

yuki[®]
motor

TOURING GRUBU

Genel Kullanım ve KONTROL □ BAKIM Klavuzu



SAYIN MÜŞTERİMİZ

Mükemmelliğin markası YUKİ MOTOR'a hoş geldiniz, YUKİ MOTOR'u tercih ettiğiniz için teşekkür ederiz. Motosikletinizi her türlü trafik şartlarında güvenle kullanmak ve performansından tam anlamıyla faydalanmak artık sizinle birlikte, Kullanım ve KONTROL & BAKIM El Kitabı bunun için gerekli tüm teknik, KONTROL & BAKIM ve uyarı bilgilerini sunmaktadır. Motosikletinizi kullanmadan önce Kullanım ve KONTROL & BAKIM El kitabının tamamını okuyunuz.

Kullanım ve KONTROL & BAKIM El Kitabı içerisinde yer alan Uyarı, Dikkat ve Not bilgileri siz ve motosikletiniz için önem arz eden hususları içermektedir ve mutlaka uymanız gerektiğini unutmayınız.

KONTROL & BAKIM, kontrol ve tamirat gerektiren durumlarda motosikletinizi, en sağlıklı servis hizmeti için YUKİ MOTOR Yetkili Servislerine götürünüz.

KONTROL & BAKIM Sorumluluğu; motosikletinizin KONTROL & BAKIM gereklilikleri, Kullanım ve KONTROL & BAKIM El Kitabı içerisinde verilmiştir. Motosiklet sahibi olarak imalatçı/ithalatçı firma tarafından belirtilen KONTROL & BAKIM periyot ve işlemlerinin yaptırılması sorumluluğu size aittir. Kullanım ve KONTROL & BAKIM El Kitabı içerisinde yer alan bilgiler, ayın tarihi itibarı ile mevcut, teknik bilgi, resim, fotoğraf ve özellikleri kapsamaktadır, yenileştirme ve değişikliklerden dolayı, Kullanım ve KONTROL & BAKIM El Kitabında bazı farklılıklar olabilir. YUKİ MOTOR herhangi bir bilgilendirmede bulunmadan ürün üzerinde değişiklik yapma hakkını saklı tutar.

İyi Yolculuklar Dileriz.
Yuki Motorlu Araçlar İmal ve Satış A.Ş.

yuki
motor

GÜVENLİ SÜRÜŞ İÇİN

Motosikletinizi kullanılırken öncelikle güvenlik düşünülmelidir. Sürüş öncesi KONTROL & BAKIM ve güvenlikle ilgili kontrolleri tam anlamıyla yapmadan, aracınızı kullanmaya başlamayınız.

GÜVENLİ SÜRÜŞ KURALLARI

1. Olası bir kaza ve aracınızın parçalarında herhangi bir hasara sebebiyet vermemek için sürüş öncesi kontrol mutlaka yapılmalıdır.
2. Aracınızı kullanmak için ehliyetiniz olması gerekmektedir. Bunun yanında aracınızı kullanmadan önce yeterli deneyime sahip olmanız gerekmektedir.
3. Her zaman kendi yetenekleriniz dahilinde sürüşünüzü idame ettirin, karşılaşılabileceğiniz olası kazaların önüne geçmiş olursunuz.
4. Diğer araç sürücülerinin sebebiyet verebileceği olası bir kazayı önlemek için sürüş esnasında parlak ve açık renk kıyafetler giyin.
5. Trafik kurallarına tam anlamıyla uyun. Hızınızı trafik kurallarına ve yol durumuna göre ayarlayın. Ani olarak şerit değiştirmeyin, trafikteki diğer sürücülerini uyarmak amacıyla dönerken veya şerit değiştirirken sinyal verin, otobanlarda, kavşaklarda, durma ve kalkış anlarında daha dikkatli olun. Aynı zamanda yağmurlu havalarda zeminin kaygan olması nedeniyle daha yavaş ve dikkatli kullanın.
6. Yağışlı havalarda, ıslak ve gevşek zeminlerde özellikle dikkatli olun, manevra ve durma yeteneği azalacaktır. Yağışlı havalarda frenleme mesafesi iki katına çıkacaktır. Yol koşullarına bağlı olarak aklınıza gelebilecek tereddütlerde hızınızı düşürün. Yağışlı havalarda kayma ihtimalini artıracak, metal, fayans, boyalı yüzeyler ve boyalı alanlar üzerinden geçenken aşırı dikkat gösterin.
7. Sürüş anında iki eliniz elciklerde ve iki ayağınızda basamaklarda olmalıdır. Var ise yolcуда, elleri ile sürücüyü tutunmalı ve ayaklarını basamaklara koymalıdır.
8. Alkol veya dikkat dağıtıcı ilaç kullandıktan sonra kesinlikle araç kullanmayın.

DOĞRU OTURMA POZİSYONU

Motosikleti rahat kullanabilmek, sürüş anında yorulmamak ve yol durumundan etkilenmemek adına aşağıda belirteceğimiz noktalara dikkat ediniz.

- Motosiklet orta sehpa üzerindeyken, basamaklar üzerinde ayağa kalkarak parmak uçlarınız ile elciklere dokunun, gözler ileri konumda diz ve dirsekler kırılarak sele üzerinde oturur, gidonun sağa ve sola dönüşlerde dizler ile temas etmediğinden emin olunur.

- Motosiklet kullanırken sele üzerinde rahat bir şekilde oturulmalı, asla dik konumda oturulmamalıdır. Omurgaya bağlı olarak omuz bölümü olabildiğince rahat ve düşük bırakılmalıdır. Omuzlar ne kadar rahat bırakılır ise, hareket kabiliyetinizde bir o kadar artar ve yorulma oranınızda rahatlık durumunuza göre daha az olur.

- Dirsekler ve eller; Dirseklerin ön tekerlerden gelebilecek darbelere maruz kalmaması (zarar görmemesi) ve aynı zamanda vücut için süsansiyon görevi görebilmesi için kıvrık (kırık) pozisyonda olmalıdır. Düz bir dirsek pozisyonunda hareket ve dönme kabiliyetiniz çok kötü olacaktır. Eller, elcikleri tam olarak kavramalı ve orta pozisyonda olmalıdır, bu tutuş pozisyonu kontrol ve manevra kabiliyetinizi artıracağı gibi kontrol ve kumanda düğmelerine daha rahat ulaşmanızı sağlayacaktır. Ellerin elcikten dışa doğru tutulması istem dışı gazvermeye, ters drumda gaz elciğinin zamanında kapatılmamasına neden olacaktır ki tehlikeli durumlar ile karşı karşıya kalmanıza neden olur. Eğer ki, elleri elciklerden geri pozisyonda tutmak ise istenilen gaz konumuna ulaşmamızı engeller.

- Debriyaj ve fren levheleri üzerinde tam hakimiyet sağlayabilmek adına, levhelerin dört parmak ile kullanılması daha uygun olacaktır. Fren ve debriyaj levhelerinin kullanılmadığı durumlarda parmaklar elcikler üzerinde bulunmalıdır.

- Motosiklet oturma ve kullanmada dizler daima depoya yapışık pozisyonda olmalıdır (scooter ve cub hariç tarzı hariç), kullanım anında ayak uçları ve dizler daima ileri bakmalıdır, ayak ve dizlerin açık konumda olması hem motosikleti kontrol altına almanızı, hem de virajlarda dönüşünüzü zorlaştırır.

- En önemli nokta ise, gözlerin daima ileri bakması, güvenli sürüş ve tehlikelerden uzak olunması için mümkün olduğunca geniş bir alanı taraması gerekmektedir. Temel prensipte gözleriniz nereye bakarsa oraya gidirsiniz. Sürüş anında sabit bir noktaya odaklanmak tehlikeyi de beraberinde getirir.

VİRAJ VE EĞİMLİ YOLDA KULLANIM

- Bir viraja yaklaşırken, hızınızı kesinlikle artırmayınız, viraja girmeden önce hızınızı gaz keserek ve frenleme yaparak güvenli bir dönüş için düşürünüz. Dönüşünüzü tamamladıktan sonra kademeli olarak gaz vererek yolunuza devam ediniz.

- Eğimli bir yolda yukarı doğru hareket ederken motor eğimin etkisi ile normal olarak yavaşlayacaktır. Bu gibi durumlarda motor devir hızını dikkate alarak vites küçültülmelidir. Motorun çekiş performansı için vites değiştirme zamanlaması iyi yapılmalıdır.

- Eğimli bir yolda aşağı doğru hareket ederken artan hıza ve motor devrine bağlı olarak kontrolü kaybetmemek için frenleme yardımı ile vites küçültülmelidir. Motorun yüksek devirde çalışmasına müsaade etmeyin, gerekirse fren takviyesi uygulayın.

KORUYUCU EKİPMANLAR

Sürüş esnasında kask, eldiven ve gözlük gibi koruyucu kıyafetler giymelisiniz. Aynı zamanda yolcuda kask kullanmalıdır. Özellikler kask takılmaması herhangi bir kaza anında ciddi yaralanma ve ölüm tehlikeleri ile karşı karşıya kalmanıza neden olacaktır. Tekerlekler, basamaklar, pedal ve elciklere takılabilecek uzun ve sarkan kıyafetler giymeyin. Egzoz ve motor sistemi sürüş anında ısındığından, ayak ve bacakların korunabilmesi için pantolon ve ayakkabı giyilmelidir. Herhangi bir yaralanmaya sebebiyet vermemek için motosikletin ısınan aksamlarına kesinlikle dokunmayınız.

MODİFİKASYON

Motosikletinizin modifikasyonu veya orijinal parçalarının değiştirilmesi güvenliğin ve yasaların ihlaline sebebiyet verebilir. Dolayısı ile motosikletinizde yasal düzenlemelere uygun olmayan hiçbir modifikasyon yapmayınız. Elektrik aksamında yapılacak ilave modifikasyonlar tesisat üzerinde aşırı yüklenmelere, güç kaybına ve kablo demetlerinde tamiri mümkün olmayan hasarlara sebebiyet verecektir. Elektrik aksamında yapılacak aksesuar ilaveleri sorumluluğu tamamen kullanıcıya aittir.

YÜKLEME VE AKSESUAR

1. Yükün ağırlık merkezi (ağırlık merkezi) alçakta ve aracın merkezine yakın olmalıdır.
2. Lastik basıncını yüklü ağırlığa ve sürüş koşullarına göre ayarlayın.
3. İstikrarlı kullanım sağlamak için tüm mallar araca sıkıca sabitlenmelidir.
4. Direksiyon koluna, ön amortisöre veya ön çamurluğa büyük ve ağır nesnelere takmayın, aksi takdirde kolayca dengesiz sürüşe veya zayıf direksiyona neden olur.
5. Aracın maksimum yük gereksinimini (150kg) aşmak kesinlikle yasaktır.
- 3.4 Kurulum aksesuarları hakkında uyarı

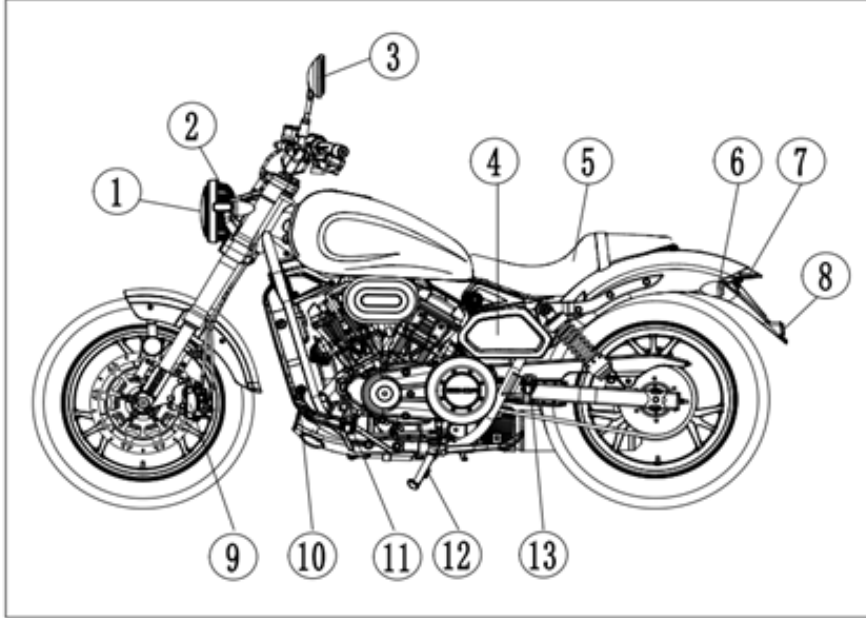
Bu aracın orijinal aksesuarları firma tarafından test edilmiştir. Bu nedenle, orijinal olmayan aksesuarlar takarsanız, şirket sorumlu olmayacaktır.

Orijinal olmayan aksesuarları taktıktan sonra, şunları dikkatlice kontrol etmelisiniz: görüş bariyerleri, yerden yükseklik, yan eğim açısı, direksiyon mekanizmasının direksiyon esnekliği, kullanım kolaylığı ve aksesuarların performansı. Yukarıdaki sorunlardan herhangi biri varsa, aracı kullanmadan önce eki iptal etmelisiniz.

Uygun olmayan yükleme veya aşırı ağır motosiklet yükü, aracın performansına zarar verir ve aracın sürüş dengesini etkiler. Motosikletlerde değişiklik yapılması veya orijinal parçaların çıkarılması, araç güvenliğinin azalmasına veya yasa dışı çalışmaya neden olabilir. Lütfen bölgenizdeki tüm düzenlemelere uyun.

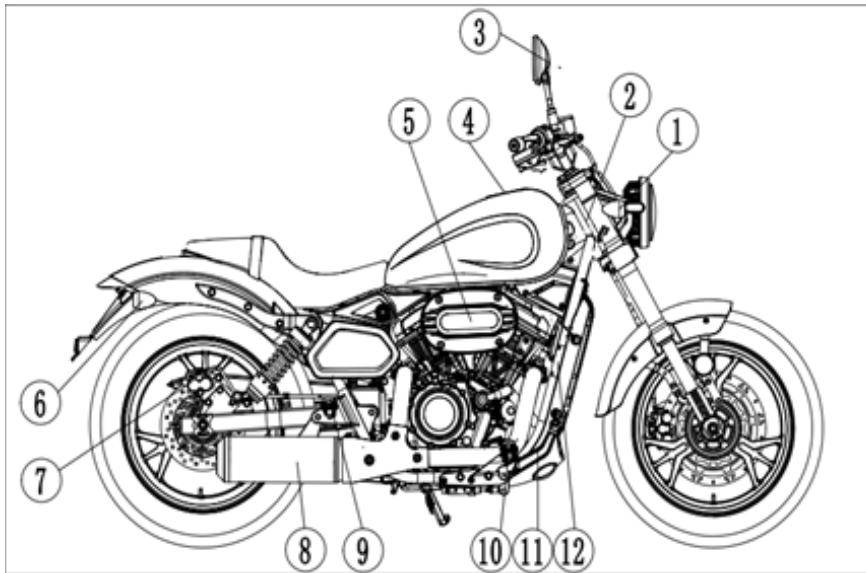
ANA PARÇALAR VE GÖRÜNÜM

- 1-Far
- 2-FL dönüş tek ışık
- 3-L arka ayna
- 4-Pil
- 5-Koltuk
- 6-RL dönüş tek ışık
- 7-Arka lamba
- 8-Reflektör
- 9-Ön fren kaliperi
- 10-Vites kolu
- 11-FL pedali
- 12-Tek destek
- 13-RL tek destek

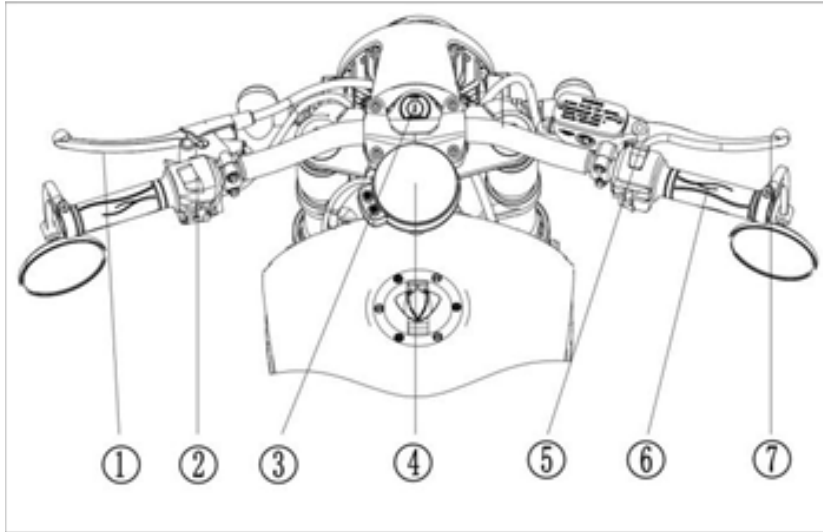


ANA PARÇALAR VE GÖRÜNÜM

- 1-FR dönüş tek ışık
- 2-VİN plakası
- 3-R arka ayna
- 4-depo kapağı
- 5-Hava filtresi
- 6-RR dönüş tek ışık
- 7-Arka fren kaliperi
- 8-egzoz susturucu
- 9-RR pedalı
- 10-FR pedalı
- 11-Fren pedalı
- 12-arka süspansiyon

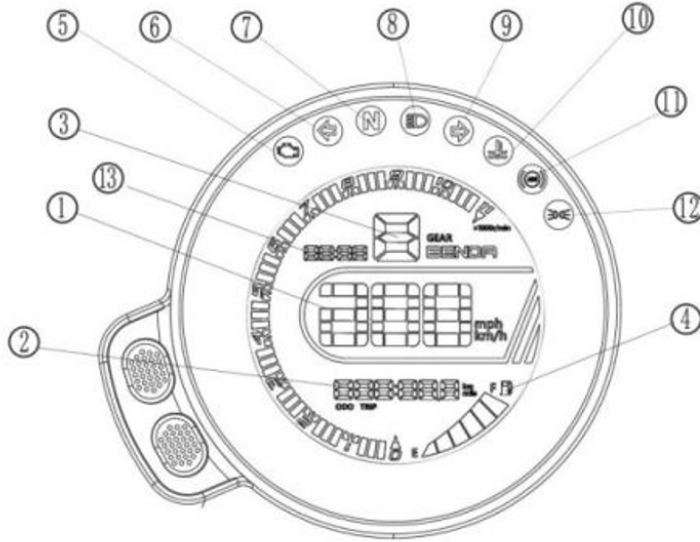


- 1-Debrijaj Kolu
- 2-Sol anahtar kombinasyonu
- 3-Kontak anahtarı
- 4-Enstrüman
- 5-Sağ anahtar kombinasyonu
- 6-Gaz gidon
- 7-Ön fren kolu



ANA PARÇALAR VE GÖRÜNÜM

- 1-FR dönüş tek ışık
- 2-VİN plakası
- 3-R arka ayna
- 4-depo kapağı
- 5-Hava filtresi
- 6-RR dönüş tek ışık
- 7-Arka fren kaliperi
- 8-egzoz susturucu
- 9-RR pedalı
- 10-FR pedalı
- 11-Fren pedalı
- 12-arka süspansiyon



ANA PARÇALAR VE GÖRÜNÜM

Kod numarası	Başlık	İşlev
1	Hız göstergesi	Aracın anlık hızı
2	Kilometre göstergesi	Aracın toplam kilometresi
3	Vites göstergesi	Motorun vites konumunu göster
4	Yakıt miktarı göstergesi	Yakıt deposunda kalan yakıt miktarını görüntüleyin
5	EFI arıza göstergesi	Motor çalıştıktan sonra ışık söner, arıza varsa sarı ışık verir ve yanıp söner
6	Sola dönüş göstergesi	Ön ve arka sola dönüş sinyalleri yanıp sönüyor, yeşil renkte yanıyor
7	Nötr gösterge	Boştaiken yeşil yanar
8	Uzun far göstergesi	Uzun huzmeli far yanıyor ve mavi renkte yanıyor
9	Sağa dönüş göstergesi	Ön ve arka sağa dönüş sinyalleri yanıp sönüyor ve yeşil renkte yanıyor
10	Su sıcaklığı alarm göstergesi	Yanıyor ve kırmızı gösteriyor: soğutma sıvısı aşırı ısınmış ve soğutma sistemi arızalı
11	İşaret ışığı göstergesi	Ön konum lambası, gösterge paneli aydınlatma lambası, arka konum lambası yanar
12	Zaman göstergesi	Geçerli Pekin saatini göster

Not: Üst düğmeye bir kez basıldığında, kilometrenin toplamı ve ara toplamı değişecektir. Ara toplam durumundayken, ara toplam kilometreyi silmek için düğmeye uzun süre basar. Saat ayar moduna girmek için yukarı düğmesine uzun basın. Şu anda, konumu ayarlamak üzere saati değiştirmek için yukarı düğmesine bir kez basın. Süreyi ayarlamak için düğmeye bir kez basın.

MOTOR VE ŐASI NUMARALARI

Motor ve Őasi numaraları motosikletinizin tescili içindir.

Aynı zamanda motosikletinizin tamir ve KONTROL & BAKIMI ihtiyacı olduĐunda sizlere daha iyi hizmet vermek amacıyla yetkili servislere ve bize yardımcı olmaktadır.

Numara konumu (Őekil 1)

1.Çerçeve numarası (VIN): çerçeve yükselticinin saĐ tarafı;

2.İsim levhası: Dirsek, çerçevenin saĐ tarafındadır;

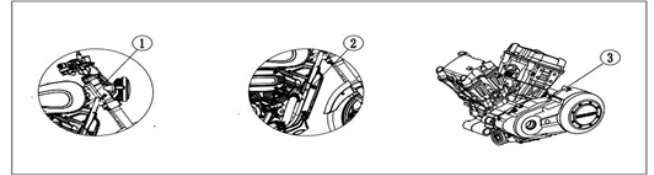
3.Motor numarası: Sol karterin üstünde.

İsim plakası, Őasi numarası, VIN kodu ve motor numarasının konum haritası

Lütfen referans için aŐaĐıdaki çerçeveyi ve motor kodunu doldurun:

İsim plakası, Őasi numarası, VIN kodu ve motor numarasının konum haritası

Lütfen referans için aŐaĐıdaki çerçeveyi ve motor kodunu doldurun.



Őasi Numarası

Motor Numarası

MOTOSİKLETİN KISA TANITIMI

Kompakt yapıya ve benzersiz bir yeni görünüme sahip iki tekerlekli motosikletler. çok konforlu sürüş ve oldukça dengeli Tüm modeller, daha çevre dostu, daha düşük yakıt tüketimi ve emisyon sağlayan ve emisyon gerekliliklerini karşılayan elektronik yakıt enjeksiyon sistemine sahiptir, İki tekerlekli motosiklet size benzeri görülmemiş bir sürüş deneyimi yaşatacak.

UYGULAMA ALANI

RK V125C Hem şehir içi yollara hem de kırsal yollara uyum sağlayan iki tekerlekli bir motosiklettir.

MOTOSİKLETİN ÖZELLİKLERİ

1. Güçlü güç ve ağır yük.
2. Büyük tork ve güçlü tırmanma.
3. Elektronik yakıt enjeksiyon sistemini benimseyin.
4. Yerli gelişmiş ve profesyonel su soğutmali motor benimsenmiştir.
5. "Tam DC güç kaynağı sistemi" benimsenmiştir.

TAŞIMA KURALLARI

Taşıma kapasitesi: 2 kişi (bir sürücü ve bir yolcu için). İzin verilen maksimum yük: 150kg.

YAKIT

Yakıt sınıfı: Boyuttan büyük kurşunsuz benzin.

Benzin son derece yanıcı olduğundan, bu aracın yakıt deposu, yakıt filtresi, yakıt borusu, gaz kelebeği gövdesi ve diğer parçaları hasar veya eskime nedeniyle yakıt sızdırıyorsa, kullanılmadan önce zamanında onarılmalıdır. Kurşunsuz benzin, bujilerin ve susturucuların hizmet ömrünü uzatabilir.

ELEKTRİKLİ PARÇALAR

Bu araca kendi başınıza takıp hattını değiştiremeyeceğiniz gibi, elektrik donanımını da kendiniz yükseltip çoğaltamazsınız. Aksi takdirde, elektrik sistemi aşırı yüklenerek hattın aşırı ısınmasına, sigortanın erimesine veya hattın kısa devre yapmasına ve hatta otomobilin yanmasına ve diğer tehlikelere neden olabilecek kırılcılara neden olacaktır.

Kontak anahtarı kilidi (Şekil 5) direksiyon kolunun önüne yerleştirilmiştir ve motosikleti çalıştırmadan önce kontak anahtarı açılmalıdır. Tuş konumu ve işlevi Tablo 2'de gösterilmiştir.



Anahtar Konum	İşlev	Anahtar Durumu
KAPALI	Devre bağlantısı kesildi ve motor çalıştırmamıyor	Fişten Çekilebilir
AÇIK	Devre kapatılır ve motor çalıştırılabilir	Takılı Değil
DİREKSİYON KİLİDİ	Devre bağlantısı kesildi ve direksiyon mekanizması kilitli	Fişten Çekilebilir

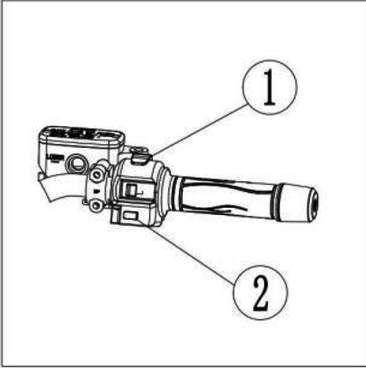
1-Araç kullanılmadığında, anahtarı " " veya yön kilidi " " konumuna çevirin ve anahtarı çıkarın.

2-Direksiyon mekanizmasını kilitleyin: önce arabanın önünü aşırı sol konuma çevirin, anahtarın geri sekmesine izin vermek için anahtarı " " konumunda aşağı doğru bastırın ve saat yönünün tersine " " konumuna çevirin.

Direksiyon mekanizmasını kilitlemeden önce, önce yavaşlayın ve sağlam bir şekilde durun ve ardından tek bir destekle park edin; kilitledikten sonra motosikleti asla itmeyin, aksi halde dengesini kaybeder

SAĞ ANAHTAR KOMBİNASYONU


- 1-Alev çıkışı ön ayar anahtarı
- 2-Elektrikli çalıştırma düğmesi



Sağ anahtar kombinasyonu

ÖN AYAR ANAHTARI

Alev söndürme anahtarı, yön kolunun sağ tarafında bulunur ve alev söndürme ön ayar anahtarının iki konumu vardır: "  "ve"  "

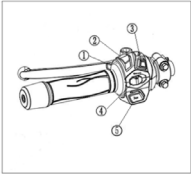
 Alev anahtarı kapalıdır - bu konumda ateşleme devresi bağlantısı kesilir, çalışan motor kapatılır ve motor çalıştırılmaz.

 Çalışma sırasında alev anahtarının AÇIK olması gerekir ve ateşleme devresi kapatılır.

ELEKTRİKLİ ÇALIŞTIRMA DÜĞMESİ

Çalıştırma yöntemi: Çalıştırma hazırlıklarını tamamladıktan sonra, elektrikli çalıştırma düğmesine basın "⚙️", Gerekirse, motoru çalıştırmak üzere uygun şekilde yakıt doldurmak için aynı anda gaz kolu kapağını çevirin.

SOL ANAHTAR KOMBİNASYONU



- 1-Sollama ışık anahtarı
- 2-Far kısma anahtarı
- 3-Tehlike uyarısı yanıp sönen ışık
- 4-Dönüş sinyali anahtarı
- 5-korna düğmesi

Sol anahtar kombinasyonu

SOLLAMA IŞIK ANAHTARI

"Geçme ışığı düğmesine" basıldığında, sollama ışığı yanar;
"Geçiş ışığı düğmesi" bırakıldığında, sollama ışığı yanmaz.

Mevcut lamba ışığı uzun far durumundayken sollama ışığı yanmaz

Lütfen uzun ve kısa farların durumunu yol koşullarına göre uygun şekilde değiştirin. Karşıdan gelen bir araba varsa, ışıkların parlamasını karşıdan gelen arabanın sürücülerinin sürüş durumunu etkileyerek trafik kazalarına neden olmamak için lütfen ışığı kısa far durumuna ayarlayın.

FAR KISMA ANAHTARI

Far anahtarının iki çalışma durumu vardır: kontak anahtarı kilidini açın ve "far, konum lambası anahtarını bu işarete "⚙️" çevirin.

Kısa far "Far kısma anahtarı" bu işarete çevrildiğinde kısa fardır.

Uzun far "Far kısma anahtarı" bu işarete çevrildiğinde "uzun fardır.

TEHLİKE UYARI YANIP SÖNEN IŞIKLAR

Düğmeye basın ve aracın sol ve sağ dönüş sinyalleri aynı anda yanıp sönecektir. Gösterge panelindeki " ← " ve " → " göstergeleri yanar.

Düğmeye tekrar basın, sol ve sağ dönüş sinyallerinin yanıp sönmesi durur. Kontrol panelindeki " ← " ve " → " gösterge ışıkları kapalı.

Bir motorlu araç yolda arıza yapıldığında ve arıza tespiti için durması gerektiğinde, sürücü derhal dörtlü flaşörü yakmalı ve motorlu aracı trafiği engellemeyecek bir yere çekmelidir; hareket etmesi zor ise, dörtlü flaşörü sürekli yakmalı ve uyarı mesafesini uzatmak için araç yönüne uyarı levhaları koymak gibi önlemler almalıdır ve gerekirse derhal polisi aramalıdır.

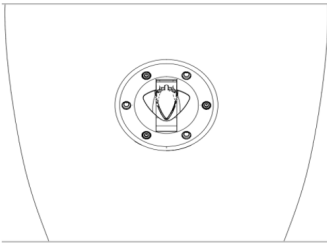
DÖNÜŞ SİNYALİ ANAHTARI

Sola dönerken, sinyal şalterini " ← " konumuna getirin; sol taraftaki ön ve arka dönüş sinyalleri, gösterge tablosundaki sol dönüş gösterge lambası yanar. Sağa dönerken, "sinyal anahtarını" " → " konumuna getirin; sağ taraftaki ön ve arka dönüş sinyalleri ve gösterge panelindeki sağ dönüş göstergesi yanar. Dönüş sinyali anahtarını "orta" konuma çevirin; sol ve sağ dönüş sinyalleri ve gösterge lambaları yanmayacaktır.

Dönüş yapmak veya şerit değiştirmek üzereyken dönüş sinyali anahtarını açmalı ve dönüşü tamamlayana veya şerit değiştirene kadar dönüş sinyali anahtarını kapatmalısınız.

YAKIT DEPOSU KAPAĞINI AÇMANIN YOLU

Anahtar deliğini kapatan küçük kapağı açın, anahtarı yakıt deposu kilit deliğine sokun ve yakıt deposu kilidini açmak için saat yönünde çevirin; kapatırken, anahtarı çekin, yakıt deposu kapağını yavaşça kapatın ve bir "klik" sesi duyana kadar sıkıca bastırın. Son olarak, anahtar deliğini kapatan küçük kapağı kapatın.



LASTİKLER

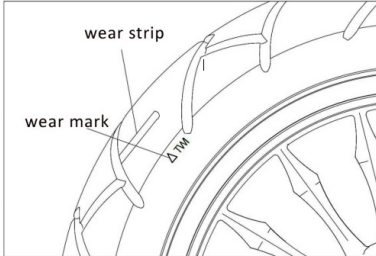
Doğru lastik basıncı şunları sağlayacaktır: dengeli sürüş, konforlu sürüş ve dayanıklı lastikler. Lastik basıncı "lastikler soğukken" kontrol edilmelidir. Lastik özellikleri ve lastik basıncı.

SOĞUK DURUMDA LASTİK	TEK KİŞİ			ÇİFT KİŞİ		
	kpa	kgf/cm2	psi	kpa	kgf/cm2	psi
ÖN TEKERLEK	225	2.25	33	225	2.25	33
ARKA TEKERLEK	225	2.25	33	225	2.25	33

Lastik durumundan emin olun. Yanlış lastik özellikleri motosikletin yol tutuş performansını etkiler. Hasarlı ve çizik lastikler lastiğin arızalanmasına ve aracın kontrolünü kaybetmesine neden olabilir. Aşırı aşınmış lastikler lastikleri delebilir ve aracın kontrolünü kaybetmesine neden olabilir. Lastik aşınması aynı zamanda lastik şeklini ve yol tutuş performansını da etkiler.

Her gün kullanmadan önce lastiklerin durumunu ve hava basıncını kontrol edin. Lastiklerde kırılma, çizik gibi birçok bariz hasar varsa veya lastikler aşırı derecede aşınmışsa, lastiklerin değiştirilmesi gerekir.

Lastik muayenesi



LASTİKLER

1. Lastik basıncının düştüğünü hissettiğinizde, lastikte çivi, küçük delik olup olmadığını ve jantın (jant) yan tarafının hasar görüp görmediğini kontrol edin. İç lastiksiz lastikler, küçük deliklere sahip olduklarında yavaş yavaş söner.
2. Yanlış lastik basıncı, anormal lastik dışı aşınmasına ve hatta güvenlik kazalarına neden olabilir.
3. Yetersiz lastik basıncı, lastiğin hasar görmesine veya janttan ayrılmasına neden olabilir.

1. Üçgen işareti aşınma çubuğunun yerini gösterir. Aşınma çubuğu yere değerse, lastik sınırına kadar aşınmıştır. Lastikler değiştirilmelidir.
2. Lastikleri değiştirirken, değiştirilen lastiklerin boyutunun ve modelinin Tablo 3'ün içeriğine uygun olduğundan emin olun. motosiklet kontrolünü kaybetmek.
3. Lastikleri tamir ettikten veya değiştirdikten sonra tekerlekleri dengeleyin. Lastik ve yol arasında eşit olmayan teması önlemek ve lastiğin eşit olmayan aşınmasını önlemek için tekerleği doğru şekilde dengelemek çok önemlidir.

1. İç lastiksiz lastikler, jant ile damak arasındaki temas kısmında sızdırmaz hale getirilmiştir. Hava sızmasını önlemek için iç lastiksiz lastiklerin sökülmesi ve takılması, jant ve damak kısmını korumak için özel aletler gerektirir ve özel bir lastik değiştirici kullanılır.
2. İç lastiksiz lastiğin küçük deliklerini onarmak için lastiği çıkarmanız ve lastiğin iç kısmına yama uygulamanız gerekir. Dış onarım yöntemlerini kullanmayın çünkü lastiğin merkezkaç kuvveti dönüş sırasında onarılan alanı gevşetecektir. Lastik tamir edildikten sonraki 24 saat içinde araç hızı saatte 80 kilometreyi, ileride araç hızı saatte 100 kilometreyi geçemez. Hızı aşarsanız, lastiğin ısısı keskin bir şekilde artacak, bu da onarımın başarısız olmasına ve lastiğin sızdirmasına neden olacaktır. Lastiğin yan tarafı hasarlıysa veya hasarlı alan 6 mm'den büyükse lastik tamir edilemez ve kullanılamaz.

ALİŞTİRMA

Alıştırma periyodu, parçalar ile parçalar arasındaki bağlantı yüzeyinin, yeni otomobilin ilk kullanımı sırasında en iyi bağlantı durumu haline gelmesini sağlamak için gerçekleştirilen bir iyileştirme yöntemini ifade eder. Doğru rodaj işlemi, aracın ömrünü en üst düzeye çıkarabilir.

Yeni araç rodaj kilometresi: 1500km.

1. Alıştırma periyodu sırasında şu yapılmalıdır: gaz kelebeğinin tam olarak çalışmasından kaçınılmalı ve maksimum motor devri 6500 dev/dak'ı geçmemelidir (cihaza bakın). Araç hızı aşağıdaki aralıkta kontrol edilir:

0-300km rodaj:

Gaz kolunu maksimum açıklığın 1/2'sini aşacak şekilde açmaktan kaçının; araç hızı 50km/s içinde.

300-600km rodaj:

Gaz kolunu maksimum açıklığın 2/3'ünü aşacak şekilde açmaktan kaçının; araç hızı 60km/s içinde.

600-1500km rodaj:

Gaz kolu maksimum açıklığın 3/4'ünü geçmemelidir; araç hızı 70km/s içinde olmalıdır.

2. Sürekli düşük hızdan kaçının: Motor belirli bir düşük hızda (hafif yük) çalışırken, parçalar pürüzsüz bir şekilde parlatılacak ve alıştırma iyi olmayacaktır.

3. Her vitesin makul kullanımı: Sabit bir motor devrinde sürmeye devam etmeyin. Motorun daha iyi çalışabilmesi için motorun tüm parçalarının basıncı "taşınabilmesi" için hızı uygun şekilde değiştirebilirsiniz.

4. Sürüşten önce motor yağının dolaşmasını sağlayın: sıcak ve soğuk motor çalıştırdıktan sonra ve yük uygulanmadan önce, motor yağının tüm önemli parçalara ulaşabilmesi için motorun yeterli bir süre rölantide çalışmasına izin verilmelidir. aşınmayı azaltır ve Kullanım Ömrünü uzatır, ayrıca motoru iyi bir şekilde ısıtabilir.

5. Yeni lastiklerin alıştırılması: Lastiklerin de alıştırılması gerekir. Yeni lastikler alışmadan önce, dönüş açınızı 160 kilometre içinde kademeli olarak artırmalı, ancak ani frenleme, ani hızlanma ve keskin dönüşlerden kaçınmalısınız.

Yetersiz lastik alıştırması, lastiklerin kaymasına veya kontrolü kaybetmesine neden olabilir. Yeni lastikler kullanırken özellikle dikkatli olmanız gerekir. Lastikleri ilk 160 kilometre (100 mil) içinde çalıştırın.

Alıştırma periyodu sırasında KONTROL & BAKIM: Lütfen araç KONTROL & BAKIMını yeni araç 1.000 kilometre kullanıldıktan sonra gerçekleştirin. Alıştırma süresi boyunca, diğer parçalar devreye girmiştir. Şu anda, tüm parçalar iyi ayarlanmalıdır. Ardından yağı değiştirin.

Araç kötü durumdayken 1000 kilometreden önce revizyondan geçmesi gerekiyor.

SÜRÜŞ ÖNCESİ MUAYENE

Yönlendirme hizmetlerini sağlamak için lütfen motosikleti kullanmadan önce motosikleti kontrol edin; Muayene sırasında herhangi bir anormallik varsa, kullanımdan önce onarılmalı ve çözülmelidir.



MUAYENE AŞAĞIDAKİ PROSEDÜRLERİ TAKİP EDEBİLİR

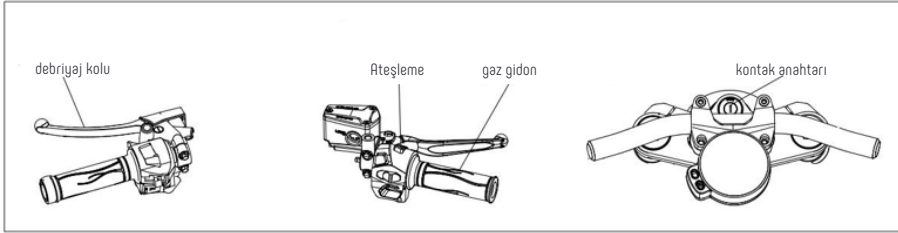
Yönlendirme hizmetlerini sağlamak için lütfen motosikleti kullanmadan önce motosikleti kontrol edin; Muayene sırasında herhangi bir anormallik varsa, kullanımdan önce onarılmalı ve çözülmelidir.

1. Motordaki yağlama yağını kontrol edin (bkz. sayfa 33) ve sızıntı olmadığından emin olun;
2. Yakıtın yeterli olup olmadığını kontrol edin;
3. Soğutma sistemindeki soğutma sıvısının yeterli olup olmadığını kontrol edin ve sızıntı olmadığından emin olun;
4. Ön ve arka frenleri kontrol edin: serbest hareket (5-10 mm ön, 10-20 mm arka), düzgün çalışma;
5. Ön ve arka lastikleri kontrol edin: hava basıncı, dış deseninin aşınma derinliği ve çatlaklar (bkz. sayfa 20);
6. Transmisyon kayışını kontrol edin: elastikiyet uygun ve kusur veya hasar yok;
7. Gaz kolunu kontrol edin: serbest boşluk (2-6 mm), yağ yakıt ikmali veya yağ dönüşünün kullanımı kolay olsun;
8. Işıkları ve sinyal ışıklarını kontrol edin: farların, arka lambaların, fren lambalarının, dönüş sinyallerinin, gösterge lambalarının ve kornaların iyi durumda olduğundan emin olun;
9. Akü elektrolitini kontrol edin ve zamanında damıtılmış su ekleyin (bkz. sayfa 48);
10. Yönlendirme cihazını kontrol edin: sağlam, dönebilecek kadar esnek, gevşeklik ve eksene hareket olmadan;
11. Debriyaj kolunu kontrol edin: serbest boşluk (5-10 mm), düzgün çalışma;

Sürüşten önce incelemelerin ve uygun önlemlerin yapılmaması, hareket için bir güvenlik önlemi bırakacaktır ve hareketlerden önce motosikletin kontrol altına alınması ve onarılması güvenlik tehlikelerini ortadan kaldıracaktır.

ÇALIŞTIRMA

- 1-Kontak anahtarı kilidini açın, ön ayar anahtarını bu işarete "  " çevirin.
- 2-Vitesi düşük vitese veya boşa alın.
- 3-Sol elinizle debriyaj kolunu tamamen kavrayın (boşta değilken debriyajı ayırın).
- 4-Elektrikli çalıştırma düğmesine "  " basın, gerekirse, motoru çalıştırmak üzere uygun şekilde yakıt ikmali yapmak için aynı anda gaz kolunu çevirin.

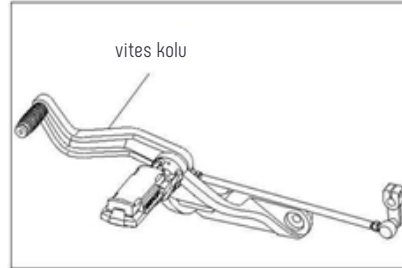
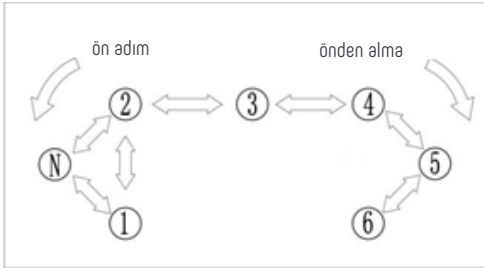


1. Kalkışta hata yapmamak için ileri atılıp tehlikeye yol açmamak için vitesi boşa alın ve gaz eklemeyin.
2. Sürüş yapılmadığında motor devri çok yüksek olmamalı ve rölanti süresi çok uzun olmamalıdır, aksi takdirde motorun aşırı ısınmasına ve iç parçaların hasar görmesine ve egzoz borusu susturucusunun renk değişmesine neden olur.

1. Bu aracı ilk kez kullanıyorsanız, bu aracın kontrol yöntemlerine ve manevra yöntemlerine aşına olana kadar pratik yapmak için halka açık olmayan bir yol bulmanızı öneririz.
2. Tek elle araç kullanmak en tehlikelidir. Direksiyon kolunu iki elinizle sıkıca tutmalı ve ayaklarınız pedalların üzerinde sürmelisiniz. Her durumda, iki elinizi koldan uzakta sürmeyin.
3. Dönmeden önce hızı güvenli bir hıza düşürün.
4. Yol ıslak ve pürüzsüz, lastik sürtünmesi küçük ve frenleme kabiliyeti ve dönüş kabiliyeti doğal olarak azalıyor, bu nedenle önceden yavaşlatılması gerekiyor.
5. Yan rüzgarlar genellikle en kolay tünel çıkışlarında, vadilerde veya büyük araçlar arkadan geçerken meydana gelir. Dikkatli ve sakin olmalı ve daha yavaş sürmelisiniz.
6. Trafik kurallarına ve hız limitlerine uyunuz.

1. Başladıktan sonra, yola çıkmadan önce 2-3 dakika ısının. Yetersiz ön ısıtma sıcaklığına sahip motorlar, sürüş sırasında silindirin, piston segmanlarının, külbütör kollarının ve diğer parçaların aşınmasını şiddetlendirecektir.
2. Elektrikli çalıştırma düğmesini " " kullanırken, her çalıştırıldığında 3 ila 5 saniye içinde hemen serbest bırakılmalıdır; aksi halde kolayca pili çok çabuk boşalmasına neden olur ve pili hizmet ömrünü etkiler.
3. Motor çalıştırdıktan sonra elektrikli çalıştırma düğmesi " "; hemen bırakılmalıdır; motor çalışırken, elektrikli çalıştırma düğmesine " " basılmasına izin verilmez, aksi takdirde motor kolayca hasar görür.
4. Sürüşün engellenmesini ve sola dönerken kontrol arızasını önlemek için teklî desteğin tamamen istiflendiğinden emin olun.
5. Çalıştırdıktan veya sürdükten sonra, lütfen dengeli bir şekilde yakıt doldurun (gaz kolunu çevirin).
6. Kolayca dağılmayan egzoz gazı nedeniyle zehirlenme riskinden kaçınmak için motosikleti küçük bir alanda çalıştırmayın.
7. Debriyaj anahtarı arızalanırsa zamanında değiştirilmelidir.
8. Debriyajı devreden çıkarmadan motoru çalıştırmak kesinlikle yasaktır; aksi takdirde parçaların zarar görmesine veya güvenlik kazalarına neden olur.
9. Yakıt veya motor yağı yokken motosikleti çalıştırmayın.

MOTOSİKLETİ SÜRMEK



Bu arabanın sürekli birbirine geçen altı vitesi vardır; 1 ve 2 vitesleri düşük hızlardır, 3 ve 4 vitesleri orta hızlardır ve 5 ve 6 vitesleri yüksek hızlardır. Vites değiştirme için aşağıdaki işlemlere bakın:

1) Boşta vites değiştirme 1: Sağ elinizle gaza basın, sol elinizle debriyaj kolunu hızlıca kavrayın, şanzımanın 1 vitesine geçmesini sağlamak için sol ayağınızla vites koluna bir kez basın, debriyaj kolunu elinizle yavaş yavaş bırakın. sol elinizle ve sağ elinizle yavaş yavaş gazı artırın. Koordineli hareket, motosikletin sabit bir şekilde birinci vitede çalışmasını sağlar.

2) 1 Vites değiştirme 2 Vites: sağ elinizle gazı geri verin, sol elinizle debriyaj kolunu hızlıca kavrayın, vites kolunu sol ayağınızla bir kez asarak şanzımanın 2 vitesine geçmesini sağlayın, debriyaj kolunu elinizle yavaş yavaş bırakın sol elinizle ve sağ elinizle yavaş yavaş gazı artırın. Koordineli hareket, motosikletin ikinci vitede sorunsuz çalışmasını sağlar.

3) 2 3, 4, 5, 6 kaydırma yöntemi, 1 kaydırma 2 ile aynıdır.

4) Vites düşürme yöntemi, boş vitede 1 vites değiştirme yöntemiyle aynıdır.

1. Gaz verilmeden ve debriyaj kolu sıkıca tutulmadan vites değiştirmek kesinlikle yasaktır, aksi takdirde motor ve şanzıman sisteminde kolayca hasara yol açar ve güvenlik kazalarına neden olur.

2. Vites değiştirirken lütfen vites koluna basıldığından emin olun ve ardından debriyaj kolunu bırakın.

3. Vites geçişlerinde debriyaj kolu sıkıca tutulurken debriyaj boşalır ve motosiklet ataletle çalışır. Bu nedenle, vites değiştirme süresi mümkün olduğunca kısaltılmalıdır.

4. Yüksek hızda sürerken vites aniden düşürüldüğünde veya gaz kelebeği aniden geri döndüğünde, motor devri düşer ve arka tekerlek hızı yükselir. Debriyaj kolu bırakıldığında, debriyaj plakası sürtünmeli olarak devreye girer ve yavaşlayarak arka tekerleğin fren yapmasına, kontrolü kaybetmesine ve bir kazaya neden olur. Bu nedenle, yüksek hızda sürüşten düşük hızda sürüşe geçerken yavaşlamak ve ardından vitesi düşürmek için frenler kullanılmalıdır.

5. Yüksek hızda sürmek için düşük vites kullanmak kesinlikle yasaktır ve düşük hızda sürmek için yüksek vites kullanmak kesinlikle yasaktır, aksi takdirde motor hasar görür.

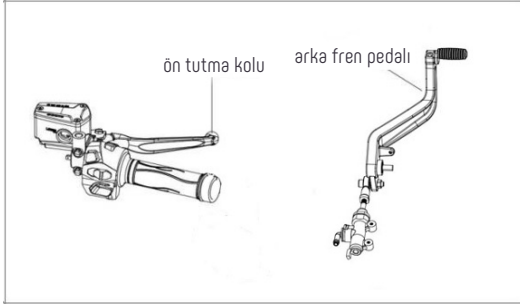
6. Motorun normal hız aralığında çalışmasını sağlamak için hızlanmadan önce yüksek vites artırılmalıdır. Hiçbir vites motor devrini çok yüksek yapamaz.

1. Vites düşürmeden önce araç hızını düşürün veya motor devrini artırın. Yüksek vites geçmeden önce araç hızını artırın veya motor devrini düşürün. Bu, şanzıman sistemi bileşenlerinin ve arka lastiklerin gereksiz yere aşınmasını önler.

2. Vites boştaiken ve boş göstergesi yanıyorken, gerçekten boş konuma girip girmediğini doğrulamak için debriyaj kolunu yavaşça gevşetmek en iyisidir.

TIRMANMA VEYA VİRAJLI SÜRÜŞ

- 1) Yokuş yukarı sürerken vites çok yüksek olacak ve yavaşlamak için yeterli güç olmayacaktır. Bu nedenle, yokuş yukarı çıkmadan önce vites hızla düşürülmelidir.
- 2) Uzun bir yokuş aşağı inerken vites düşürülmeli ve ön ve arka frenler aralıklı olarak kullanılmalıdır. Ön ve arka frenler uzun süre aralıksız kullanılırsa, frenler aşırı ısınır ve frenleme etkisini azaltarak tehlikeye neden olur.
- 3) Yokuş aşağı inerken, kontak anahtarının kapatılmasına veya motor alev anahtarının kaydırılmasına izin verilmez, aksi takdirde egzoz susturucusundaki katalizörün ömrü azalır.
- 4) Dönmeden önce, araç hızını azaltmak için önce frenleri kullanmalı ve ardından vitesi düşürmelisiniz. Aksi takdirde, araç dönerken virajdan çıkamayacak kadar hızlıdır veya dönüş sırasında fren kullanılır, bu da tehlikeli bir kazaya neden olabilir.



FREN KULLANIMI

- 1) Yavaşlamanız gerektiğinde ön ve arka frenleri aynı anda kullanmalısınız. (Ön ve arka frenleri ayrı ayrı kullanmaktan kaçınmak için sağ elinizle ön fren kolunu yavaşça tutun ve sağ ayağınızla arka fren pedalına yavaşça basın). Debriyajın kaymasına neden olabileceğinden çok hızlı yavaşlamaktan kaçının.
 - 2) Acil durumlarda, alev söndürme anahtarını kapatın ve ön ve arka frenleri aynı anda durdurmak için kullanın.
 - 3) Mümkün olduğunca ani fren yapmaktan kaçının. Çünkü ani frenleme ön ve arka tekerleklerin aniden durmasına neden olarak aracın kontrolünü zorlaştıracaktır.
 - 4) Kaygan veya yumuşak yollarda ani hızlanma, ani frenleme ve keskin dönüşlerden kaçının. Aracın kontrol edilmesi zor olan yana doğru kaymasını önleyin.
- 5.4.4. park etme
- 1) Gazı tamamen geri getirmek için kademeli olarak geri verin.
 - 2) Aynı anda sağ elinizle ön fren kolunu yavaşça tutun ve ön ve arka frenleri ayrı ayrı kullanmaktan kaçınmak için sağ ayağınızla arka fren pedalına yavaşça basın.
 - 3) Araç hızı düştüğünde vitesi düşürünüz.
 - 4) Debriyaj kolunu sıkıca tutun, boşa alın ve ardından tamamen durun. Boş vitesine geçildikten sonra, sayaçtaki boş göstergesi yanacaktır.
 - 5) Hafif bir yokuşta park etmek için tek kol kullanmak istiyorsanız, devrilmeyi önlemek için düşük vitesine düşürmeli ve aracın önü yokuş yukarı olmalıdır. (Yeniden başlatırken nötr konuma geçtiğinizden emin olun)
 - 6) Kontak anahtarı kilidini kapatın; acil bir durumda, motoru kapatmak için doğrudan alev şalterini kapatabilirsiniz.
 - 7) Direksiyon mekanizmasını kilitleyin ve hırsızlığı önlemek için anahtarı çıkarın.

1. Araç hızı ne kadar yüksek olursa, fren mesafesi de o kadar uzun olur. Bu nedenle, arkadan çarpışmaları önlemek için araçlar arasında güvenli bir mesafe korunmalıdır. (Genellikle sadece arka frenin kullanılması fren sisteminin aşınmasını hızlandırır ve fren mesafesi giderek uzar)
2. Yalnızca ön veya arka frenlerin kullanılması kaymaya ve kontrol kaybına neden olur; ıslak ve kaygan yollarda ve dönüşlerde fren sistemi dikkatli kullanılmalıdır; engebeli veya düz yollarda acil frenleme motosikletin kontrolünü kaybetmesine neden olur.

KONTROL & BAKIM PERİYODU TABLOSU

Motosikletin Tablo 4'te belirtilen süre ve kilometreye göre düzenli olarak KONTROL & BAKIMI yapılmalıdır. KONTROL & BAKIMdan önce araç temizlenmelidir.

Bakım süreleri Bakım ögesi	Bakım periyodu	Kilometre sayacı km (açıklama ②)				açıklama
		1000km	4000km	8000km	12000km	
★ tank, boru		Hasar ve eskime zamanında onarılmalı veya değiştirilmelidir				Kullanmadan önce
★ kısma		I	I	I	I	Kullanmadan önce
★ Soğutucu		2 yılda bir değiştirin				Kullanmadan önce muayene
Hava filtresi elemanı	Açıklamalar①	Her 40 saatte bir veya 1000km/l; her 80 saatte veya 2000km/C'de bir; her 8000 km/d'de bir				
Buji		Her 2000km veya 80 saatte bir/l; her 8000 km/d'de bir				
Motor yağlama yağı		Yeni bir motosiklet 1000km olduğunda bir kez ve ardından her 4000km'de bir değiştirin.				
Yağlama yağı filtresi		Yeni bir motosiklet 1000km olduğunda bir kez ve ardından her 4000km'de bir değiştirin.				
Zincir\dişli	Açıklamalar ① I ve L her 500 km'de bir yapılır	Açıklamalar ① I ve L her 500 km'de bir yapılır				
★ Fren sürtünme plakası	Gerekirse her 1000 km'de bir I ve R	Gerekirse her 1000 km'de bir I ve R				

★★Fren yağı		2 yılda bir değiştirin				
★★ Ön ve arka fren sistemi	Açıklama ③	I	I	I	I	kullanmadan önce
★Anahtar		I	I	I	I	kullanmadan önce
★Işıklar, hoparlörler		I	I	I	I	kullanmadan önce
★Pil	her ay	I	I	I	I	
Sigorta		I	I	I	I	
Bağlantı hattı		I	I	I	I	
★★Supap boşluğu	Açıklama ③	Başlangıçta: 20 saat veya 200km/l; her 4000km veya 80 saatte bir/l				
★ Debriyaj		Every 4000km or 80 hours/l				kullanmadan önce
★Süspansiyon sistemi		I	I	I	I	
★ Somun ve civataların sabitlenmesi		I	I	I	I	kullanmadan önce
★tekerlek		I	I	I	I	kullanmadan önce
★★ Direksiyon kolu yatağı (direksiyon kolunu baskı yatağı)	Açıklama ③	I	I	I	I	
★★Motor bakımı	Açıklama ③	I	I	I	I	

Yukarıdaki tablodaki semboller şunlardır: "I" zamanında muayene, temizleme, ayarlama, yağlama veya değiştirme; "C" temizliği; "R" değişimi; "L" yağlama.

Yok * Öğenin KONTROL & BAKIMI sizin tarafınızdan yapılır veya KONTROL & BAKIM için belirlenen bayiye gidebilirsiniz.

Bir * öge, belirlenen bayilik personeli tarafından korunur; özel aletleriniz, tamir yedek parçalarınız veya tamir kabiliyetiniz varsa, tamir ve KONTROL & BAKIMI kendiniz de yapabilirsiniz.

İki * * projesi için sürüş güvenliği açısından KONTROL & BAKIM işlemleri sadece yetkili bayi personeli tarafından yapılabilir.

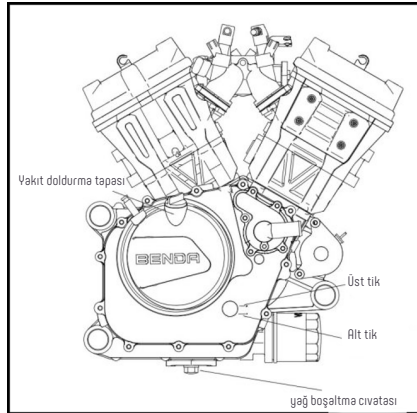
Açıklama 1 şu anlama gelir: tozlu alanlarda araç kullanırken temizleme döngüsü kısaltılmıştır.

Açıklama 2 şu anlama gelir: kilometre sayacı tablodaki en yüksek sayıyı aştığında, KONTROL & BAKIM ve onarım döngüsü yine de tabloda belirtilen kilometreye göre tekrarlanacaktır.

MOTOR YAĞLAMA YAĞININ MUAYENESİ, SEÇİMİ VE DEĞİŞTİRİLMESİ

Yağlama yağının motor üzerindeki etkisi: sürtünmeyi azaltmak, sızdırmazlığı artırmak, parçaları soğutmak, parçaları temizlemek ve paslanmayı önlemek.

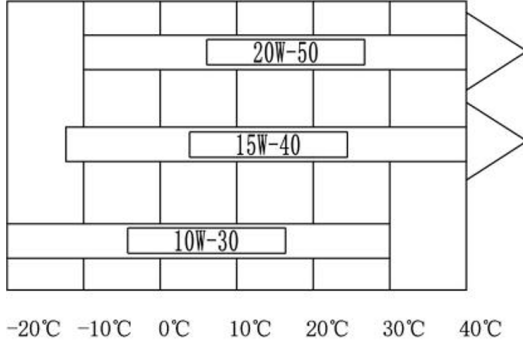
Yağlama yağının kalitesi düşükse, kullanım süresi çok uzunsa veya yağlama yağı miktarı yetersizse vb. motor parçalarının aşınmasını hızlandıracak ve motorun hizmet ömrünü azaltacaktır; hatta motor sıcaklığının çok yükselmesine, debriyajın aşınmasına veya yanmasına, gücün düşmesine, anormal sese ve yağlamaya neden olabilir.



Her kullanımdan önce yağ seviyesi kontrol edilmelidir. Sağ karter kapağında bir yağ penceresi bulunur

Motoru çalıştırın ve 3 dakika çalıştırın ve motorun durması için 3 dakika bekleyin. Motosikleti düz bir zemine park edin ve tüm araç yere dik dururda. Bu sırada yağ seviyesi, yağ penceresinin üst ve alt skala çizgileri arasında olmalıdır.

Yağlama yağı yetersizse, doğrudan yağ doldurma tapasını açın ve uygun miktarda yağlama yağı ekleyin. Doldurma tapasını taktıktan sonra, sızıntı olup olmadığını kontrol edin.



márkası: SN 15W-50

Yağlayıcı kalite gereksinimleri: SN seviyesi veya üstü

Yüksek kaliteli dört zamanlı motor yağlama yağının kullanılması motorun ömrünü uzatabilir. Şekil 15'teki yerel sıcaklığa göre seçim yapmanız gerekir. Şekil 16 Yağlayıcı seçimi Yerel sıcaklık yükseldiğinde, SA-E15W-40 gibi yüksek viskoziteli yağlayıcılar değiştirilmelidir; Yerel sıcaklık düştüğünde, SAE10W-30 gibi düşük viskoziteli yağlayıcılar değiştirilmelidir.

1. Kalitesiz yağlama yağının kullanılması motorun performansını ve ömrünü ciddi şekilde etkiler.

2. Yağlama yağının uzun süre değiştirilmemesi bozulacak ve bozulan yağlama yağı motor ve mekanik parçaların aşırı aşınmasına neden olacaktır.

3. Yağlama yağı yetersiz ise motor ciddi şekilde hasar görür.

YENİSİ İLE DEĞİŞTİRME

Yağlama yağı, yeni bir arabanın alışma döneminde 1000 km içinde tamamen değiştirilmelidir; rodaj süresinden sonra, yağ her 4000km'de bir değiştirilmelidir.

1. 3 dakika çalıştıktan sonra motoru kapatın ve motor yağı boşaltma civatasının altına bir yağ kabı yerleştirin.

2. 3 dakika sonra yağlama yağını motordan boşaltın (Dikkat: motor veya yağlama yağı tarafından yakmayın). Yağ civatasını sökün, somunu gevşetin ve makinenin filtre kapağını, yayı, filtre elemanını vb. çıkarın.

3. Yağı boşalttıktan sonra boşaltma civatası ve filtre kapağı temizlenmeli; filtre elemanını değiştirin ve sızdırmazlık halkasının sağlam olup olmadığını kontrol edin. Hasarlıysa yenisiyle değiştirin; ardından filtre elemanını, yayı, sızdırmazlık halkasını ve filtre kapağını takın.

4. Doldurma ağzından yaklaşık 2L yeni yağlama yağı enjekte edin. Yeni filtre elemanını değiştirirseniz, 2,2 L yeni yağlama yağına ihtiyacınız olur. Yağ kaçağı olmadığını kontrol edip onaylayın ve ardından doldurma tapasını takın.

1,5. Motoru 3 dakika boyunca farklı hızlarda çalıştırın. Çalışma sırasında, demonte edilen parçaların sızdıran sızdırmadığını kontrol edin. 3 dakika motorun durmasını bekleyin. Rölanti durumunda, yağ seviyesi hala yağ penceresinin altındaki ölçek çizgisinin altındadır ve uygun miktarda yağlama yağı eklenmelidir. Sızıntılara karşı tekrar kontrol edilmelidir.

Yağlama yağının bozulmasının yaygın nedenleri:

1,1. Yağlama yağı sıcaklığı çok yüksek ve kendiliğinden bozuluyor.

- 2.2. Farklı etiketlere sahip yağlayıcılar birbirine karışarak bozulur.
- 3.3. Makine parçalarının sürtünmesinden kaynaklanan daha fazla metal talaşı vardır.
- 4.4. Yağlama yağı varilinde birçok toz ve kirlilik vardır.
- 5.5. Piston ve silindir arasındaki boşluk, egzoz gazını sızdırmayacak kadar büyüktür ve yakıt yandığında karbon cürufu oluşur.

1. Motor yağlama yağı ve susturucunun egzoz borusu insanları yakacaktır. Eski yağlama yağını boşaltmadan önce boşaltma tapasının ve egzoz borusunun soğumasını bekleyin.
 2. Çocuklar ve evcil hayvanlar yanlışlıkla yağlama yağı içerirse vücutlarına zarar verebilirler. Tekrarlamak gerekirse: kayganlaştırıcılara uzun süre maruz kalmak cilt kanserine neden olabilir. Yağlama yağına kısa süreli maruz kalma cildi tahriş edebilir. Çocukları ve evcil hayvanları yağlayıcılardan uzak tutun. Yağlayıcıları değiştirirken cilt tahrişini azaltmak için lütfen uzun kollu giysiler ve koruyucu eldivenler (çamaşır yıkarken kullanılanlar gibi) giyin. Cilt yağlama yağı ile temas ederse, sabun ve su ile iyice yıkayın. Kayganlaştırıcı ile lekelenmiş giysileri ve paçavraları yıkayın.

Belirtilen motor yağı kullanılmazsa motor hasar görebilir.

Çevreyi kirliletmek için lütfen atık motor yağlama yağını uygun şekilde atın, çöp kutusuna veya doğrudan yere dökmeyin. Atık yağı kapalı bir kaba koymanızı ve yerel geri dönüşüm merkezine göndermenizi öneririz.

BWJLERİN SEÇİMİ VE DEĞİŞTİRİLMESİ

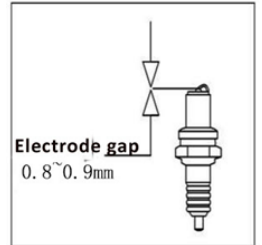
Buji modeli: CR8E

Buji kovanının karşı tarafı: 16mm

Şekil 17 Buji

[Kontrol Et ve Değiştir]

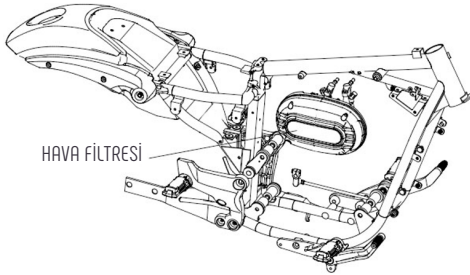
1. Bujinin değiştirme döngüsü: her 8000 km'de bir.
2. Buji kapağını çıkarın, etrafındaki kiri temizleyin, bujiyi çıkarmak için alet çantasındaki buji lokma anahtarını kullanın ve buji üzerindeki karbon birikintilerini ve kiri temizlemek için bir tel fırça kullanın.
3. Bujinin hasar görüp görmediğini, elektrot boşluğunun açılıp açılmadığını ve contanın sağlam olup olmadığını kontrol edin; hasarlıysa değiştirilmelidir.
4. Elektrot aralığını yüksek hassasiyetli bir sentil ile kontrol edin, normal elektrot aralığı 0,8 ~ 0,9 mm'dir.
5. Bujiyi takarken: önce bujiyi elle dişle vidalayın ve ardından bir buji lokma anahtarıyla sıkın.



HAVA FİLTRESİNİN TEMİZLENMESİ VE SÖKÜLMESİ

[Temizleyin veya değiştirin]

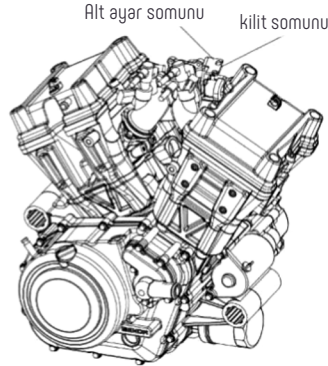
1. Hava filtresinin filtre elemanının periyodik olarak KONTROL & BAKIMI yapılmalıdır: filtre elemanı her 40 saatte veya 1000 km'de bir kontrol edilmeli, temizlenmeli ve zamanında ayarlanmalıdır; hava filtresi her 80 saatte veya 2000 km'de bir temizlenmelidir; her 20000 km'de bir yenisi değiştirilmelidir Filtre elemanı.
 2. Motosiklet çamurlu, nemli veya tozlu bir ortamda kullanılıyorsa, temizleme veya filtre elemanını değiştirme döngüsü kısaltılmalıdır.
 3. Filtre elemanı çok kirli, su girişi veya hasar görmüş ve yeni bir filtre elemanı değiştirilmelidir, aksi takdirde hava giriş direnci artacak, motor çıkış gücü düşecek ve yakıt tüketimi artacaktır. Hava filtresini temiz tutmak, motorun çalışma verimliliğini artırabilir ve motorun hizmet ömrünü uzatabilir.
 4. Bu motosiklet bir kağıt filtre elemanıdır. Temizlerken, tozun çoğunu silkelemek için hafifçe yere vurabilirsiniz. Hava pompası varsa içeriden dışarıya üfleterek tozu üflebilirsiniz. Filtre kağıdı toza nüfuz etmişse veya filtre kağıdı yağ, su vb. ile ıslanmışsa ve yeni bir filtre elemanı değiştirilmelidir.
 5. Düzenli KONTROL & BAKIM sırasında yağ toplama borusunu söküp ve içindeki atık yağı boşaltın. Yağ toplama borusu hava filtresinin altında bulunur.
1. Hava filtresi yan kapağının 4 vidasını söküp ve filtre elemanının vidalarını sabitleyin. Filtre elemanını çıkarın.
 2. Montaj: yukarıdaki sökme adımlarının tersini uygulayın.



1. Filtre elemanı takılı olmadan motoru çalıştırmak tehlikelidir. Filtre elemanının bariyeri olmadan, motorun alevli motordan hava filtresi giriş başlığına geri püskürtülecek ve kir de motora emilerek motorda ciddi aşınma ve yıpranmaya neden olacaktır. Bu nedenle, filtre elemanı takılmadan motorun çalıştırılması ve çalıştırılması yasaktır.
2. Motosikleti yıkarken hava filtresine su girmesine izin vermeyin.
3. Filtre elemanı hasar görmüşse yenisi ile değiştirilmelidir. Hava filtresini temizlerken, filtre elemanının hasar görüp görmediğini kontrol edin.
4. Filtre elemanı yanlış takılırsa, motora filtre elemanı çevresinden toz girecek ve motora zarar verecektir. Filtre elemanının doğru konumda takıldığını ve düzgün bir şekilde kapatıldığını onaylayın.

GAZ KOLONUN MUAYENESİ VE AYARLANMASI

1. Arabanın ön tarafının en soldan en sağa dönüşünün normal olup olmadığını ve sınırın güvenilir olup olmadığını kontrol edin.
2. Gaz kontrol kolunun dönüşünün tam açık konumdan tam kapalı konuma esnek olup olmadığını kontrol edin; kol bırakıldığında otomatik olarak konumuna geri dönüp dönemeyeceği.
3. Gaz kablosunun esnek ve sağlam olup olmadığını kontrol edin.



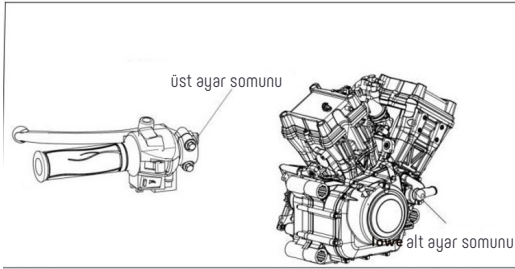
1. Gaz kolunun serbest vuruşu: 2-6mm.
2. Üst ayar solenoidine ince ayar yapılabilir ve alt ayar solenoidi (gaz kelebeği ile gaz kelebeği kablosu arasındaki bağlantı) belirli bir strok için ayarlanabilir.
3. İnce ayar yaparken, önce üst ayar solenoidindeki kontra somunu gevşetin ve ardından ayarlamak için üst ayar solenoidini çevirin.
4. Daha geniş bir ayar aralığı yaparken, tespit somununu gevşetin ve serbest vuruşu 2-6 mm'ye ayarlayın.
5. Tel halatın aşınmasını azaltmak için gaz kablosu düzenli olarak yağlama yağı ile doldurulmalıdır; gaz kablosu bükülemez.

1. Gaz kablosu yanlış yönlendirilmiş ve doğru şekilde yeniden takılmalıdır.
2. Gaz kablosu bükülmüş, sıkışmış veya geri dönmeyen, gaz kontrol kablosu değiştirilmelidir.
3. Gaz kablosunun serbest strok ayarı tamamlandıktan sonra gaz kontrol kolunun otomatik olarak konumuna dönebileceği ve rölanti devrinin artmayacağından emin olunmalıdır. Aynı zamanda, ayar yapıldıktan sonra, arabanın önünü döndürürken motor rölanti devri artmaz.

GAZ KELEBEĞİ GÖVDESİ

Gaz kelebeği gövdesindeki gaz kelebeği sınır vidası doğru bir şekilde ayarlanmıştır ve bunu kendiniz ayarlayamazsınız. Aracın rölanti devrinin sabit olup olmadığını kontrol edin (motor tamamen ısındıktan sonra, motorun rölanti devri dakikada 1350-1650RPM arasında olmalıdır). Rölanti devri sabit değilse, lütfen şirketimiz tarafından belirlenen KONTROL & BAKIM ünitesinin profesyonel servis personelinden kontrol etmesini ve ilgilenmesini isteyin.

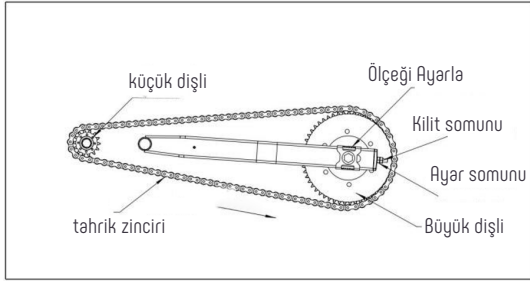
DEBRİYAJ AYARI



Debriyaj kolunun serbest hareketi: 5-10 mm.

Kavramanın rolü

1. Motor krank mili ve değişken hızlı şanzıman sistemi, motosikletin sorunsuz bir şekilde çalışmasını sağlamak için sorunsuz ve yumuşak bir şekilde birleştirilebilir.
2. Motor krank mili ve değişken hızlı şanzıman sistemi, motosikletin vites değiştirirken şok üretmemesini sağlamak için hızlı ve tamamen ayrılabilir.
3. Şanzıman sisteminin parçalarının aşırı yük nedeniyle hasar görmesini önleyebilir.



Zincir modeli: 428-132

1. Aracı düz bir zemine park edin, vitesi boşa alın ve motoru kapatın.
2. Normal salınım genlik aralığı olan salınım genliğini ölçmek için zinciri yukarı ve aşağı sallayın: 10-20 mm3. Zincir kilitleme kelepçesinin gevşek olup olmadığını ve büyük ve küçük dişlinin aynı seviyede olup olmadığını kontrol edin.
4. Zincirin aşınma durumunu kontrol edin. Zincir baklası arızası varsa, aşırı aşınma ve zincir çok uzunsa değiştirilmelidir.
5. Büyük ve küçük dişlinin aşınma koşullarını kontrol edin. Dişler ciddi şekilde aşınmışsa, eksik dişler veya kırık dişler varsa değiştirilmeleri gerekir.[Ayar]
Motosiklet zincirinin sıklığını 15 mm ile 20 mm arasında tutmak için zamanında ayarlanması tavsiye edilir. Tampon gövdesi yatağını sık sık kontrol edin ve zamanında gres ekleyin.
Zinciri ayarlarken çerçeve zincir ayarına göre terazi ayarlamaların yanı sıra ön ve arka dişliler ile zincirin aynı düz çizgide olup olmadığına da dikkat etmelisiniz.
Arka tekerlek çatalı tampon lastik manşonu ile tekerlek çatalı ve tekerlek çatalı mili arasındaki eşleşen boşluğu sık sık kontrol edin.

YAĞLAMA

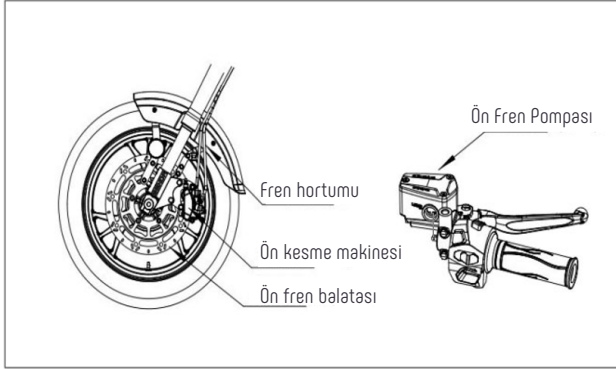
1. Zinciri ve dişliyi temizleyin, temizlikten sonra uygun miktarda motor yağı ekleyin veya temiz yağlama yağı püskürtün.
2. Zincirin her 500 km'de bir temizlenmesi ve yağlanması gerekir.
3. Genel haliyle 3000km sonra zincir çıkarılıp bir kez temizlenmeli ve 5-10 dakika ısıtılmış ve eritilmiş grafit yağda ısıtılmalıdır.
4. Araç çamurlu yolda gittikten sonra zincir baklalarındaki tozlar zamanında temizlenmeli ve yağlama yağı ilave edilmelidir.

DEĞİŞTİRME

1. Zincir kilitleme kelepçesini dikkatli bir şekilde çıkarmak için kargaburun kullanın, zincir baklasını sökün ve zinciri çıkarın;
2. Büyük ve küçük dişliyi aletlerle çıkarın;
3. Büyük dişliyi, küçük dişliyi ve zinciri sökme sırasının tersine takın ve zincirin salınımını ayarlayın;
4. Zinciri takarken, kilitleme klipsi aracın dışında olmalı ve kilitleme klipsinin yüksek tarafından üretilen merkezkaç kuvveti tarafından dışarı fırlamasını önlemek için açık uç zincirin çalışma yönünün tersine olmalıdır. zincirin hızlı çalışan kilidi.
5. Zinciri ve dişli plakasını düzenli olarak temizleyin ve zamanında gres ekleyin. Yağmurlu, karlı ve çamurlu yollarda zincir ve dişli saclarının KONTROL & BAKIMları güçlendirilmelidir.

Her sürüşten önce şanzıman sisteminin düzgün çalışıp çalışmadığını kontrol edin. Herhangi bir kusur veya hasar fark ederseniz, derhal kontrol edip onarmanız ve gerekirse şanzıman sisteminin parçalarını değiştirmeniz gerekir ve parçalar yalnızca yetkili bir bayiden temin edilebilir. Bayınız herhangi bir aşınma belirtisini tanıyabilir ve gerekirse gereken parçaları değiştirebilir. Bu nedenle gerekirse aracı test için bayiye getirin.

ÖN FRENİN KONTROLÜ VE AYARI



* Ön fren kolunun serbest vuruşunu ölçün: 5-10mm.

* Ön fren diski ve fren sürtünme balatasının kalınlığını ölçün.

* Yağ kabındaki yağ seviyesini kontrol edin; fren kaliperinin normal olup olmadığını kontrol edin; fren yağı borusunu kontrol edin ve

Fren yağı kabında yağ kaçağı veya çatlak yok; fren diskinin aşınmasını kontrol edin.

*Fren kolunu çalıştırırken kol basıncının yetersiz olduğunu hissederseniz fren sisteminde hava vardır; normal kullanımdan önce fren sistemindeki hava tamamen boşaltılmalıdır; aksi takdirde fren performansını veya fren arızasını azaltacaktır. Bu iş belirlenen bayiye tamamlanmalıdır.

1. Şunlar eklenmelidir: petrol bazlı olmayan DOT3 veya DOT4 fren yağı; farklı markalar karıştırılmaz;

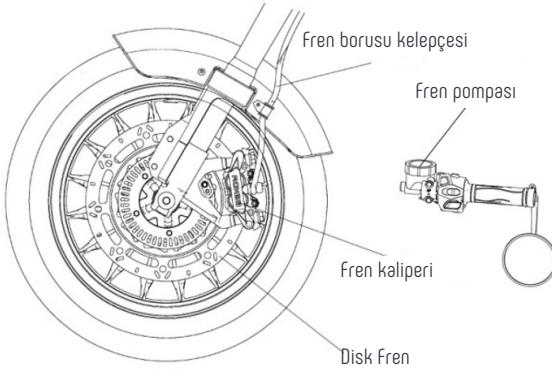
2. Fren yağı çok aşındırıcıdır; boyalı veya plastik parçaların yüzeyine sıçratmayın; yanlışlıkla içerseniz, tükürmeye zorlamayın, gözünüze veya cildinize bulaşırca hemen bol su ile yıkayıp doktora başvurmalsınız;

3. Hidrolik disk frenler yüksek basınç altında çalışır. Güvenlik ve güvenilirliği sağlamak için, fren sürtünme balatalarının ve fren yağının değiştirilme süresi KONTROL & BAKIM süresini geçmemelidir;

4. Hidrolik disk fren sisteminin onarılması gerektiğinde, yalnızca profesyonel teknisyenler

Fren, sürücünün kişisel güvenliğini sağlamak için son derece önemli bir bileşendir ve fren sık sık kontrol edilmeli ve ayarlanmalıdır.

Yeni bir fren diski veya fren sürtünme balatası ile değiştirin ve hemen sürmeyin; önce ön fren kolunu, fren diski ve fren kaliperi iyice birbirine geçene kadar birkaç kez hareket ettirmelisiniz (tutup bırakmalısınız).



* Ön fren kolunun serbest vuruşunu ölçün: 5-10mm.

* Ön fren diskini ve fren sürtünme balatasının kalınlığını ölçün.

* Yağ kabındaki yağ seviyesini kontrol edin; fren kaliperinin normal olup olmadığını kontrol edin; fren yağı borusunu kontrol edin ve fren yağı kabında yağ kaçağı veya çatlak yok; fren diskini aşınmasını kontrol edin.

* Fren kolunu çalıştırırken kol basıncının yetersiz olduğunu hissederseniz fren sisteminde hava vardır; normal kullanımdan önce fren sistemindeki hava tamamen boşaltılmalıdır; aksi takdirde fren performansını veya fren arızasını azaltacaktır. Bu iş belirlenen bayide tamamlanmalıdır.

1. Şunlar eklenmelidir: petrol bazlı olmayan DOT3 veya DOT4 fren yağı; farklı markalar karıştırılmaz;

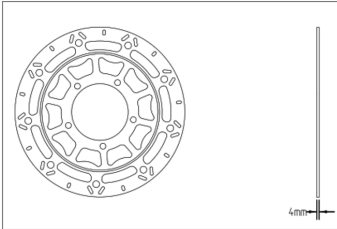
2. Fren yağı çok aşındırıcıdır; boyalı veya plastik parçaların yüzeyine sıçratmayın; yanlışlıkla içersen, tükürmeye zorlamasın; gözünüze veya cildinize bulaşırsa hemen bol su ile yıkayıp doktora başvurmalsınız;

3. Hidrolik disk frenler yüksek basınç altında çalışır. Güvenlik ve güvenilirliği sağlamak için, fren sürtünme balatalarının ve fren yağının değiştirilme süresi KONTROL & BAKIM süresini geçmemelidir;

4. Hidrolik disk fren sisteminin onarılması gerektiğinde, yalnızca profesyonel teknisyenler tarafından onarılabilir.

Fren, sürücünün kişisel güvenliğini sağlamak için son derece önemli bir bileşendir ve fren sık sık kontrol edilmeli ve ayarlanmalıdır.

Yeni bir fren diskini veya fren sürtünme balatası ile değiştirin ve hemen sürmeyin; önce ön fren kolunu, fren diskini ve fren kaliperi içine birbirine geçene kadar birkaç kez hareket ettirmelisiniz [tutup bırakmalısınız].



Ön fren diskini kontrol edin

Uzun süreli kullanım sırasında fren diskini kademeli olarak aşınacaktır, bu nedenle fren diskini birden fazla konumunda fren diskini kalınlığını kontrol etmek gerekir. Ve fren diskini hasarlı, çatlak veya deforme olup olmadığını teyit etmek için görünümünü kontrol edin.

Fren diskini kalınlığı belirtilen değerden düşürse: lütfen fren diskini değiştirin.

Fren diskini hasarlı, çatlaklı veya deforme olmuşsa: lütfen fren diskini değiştirin

Fren diski aşınma sınırı	
Ön	3mm
Arka	3mm

Fren diskinin aşınması, fren sürtünme balatasının temas yüzeyindeki fren diskinin kalınlığını azaltacak, bu da frenleme etkisini azaltacak ve sürüş güvenliğinizi tehdit edecektir. Hasar, çatlak veya deformasyon meydana geldiğinde, lütfen fren diskini hemen değiştirin.
Fren diski 3 mm'lik sınır kalınlığına kadar aşındığında değiştirilmelidir; ön fren kaliperini ve ön tekerleği çıkarın ve ardından fren diskini değiştirin.

ÖN FRENİN FREN BALATALARINI KONTROL EDİN

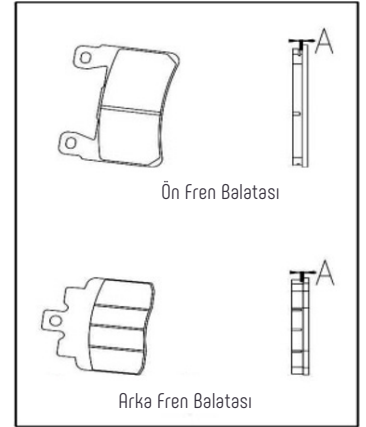
Fren balatalarının (A) minimum kalınlığını kontrol edin.

Fren sürtünme balatasının minimum kalınlığı: A=1,5 mm.

Kalınlık minimum kalınlıktan düşükse: lütfen sürtünme plakasını zamanında değiştirin.

Sürtünme plakasının hasar gördüğü veya çatladığı tespit edilirse: lütfen sürtünme plakasını zamanında değiştirin.

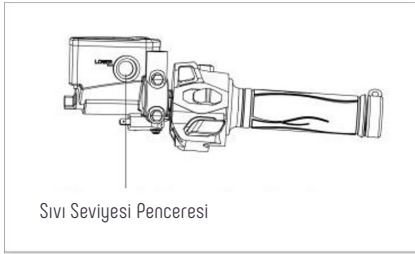
Sürtünme balatası, aracın frenleme işlemi sırasında kademeli olarak aşınacaktır. Frenleme etkisi kademeli olarak azalacaktır. Sizin ve aracınızın güvenliğini sağlamak için lütfen sık sık kontrol edin ve zamanında değiştirin. Sürtünme plakasının özelliklerini anlamadıysanız veya kendiniz değiştiremiyorsanız, lütfen onarım için belirlenen satış sonrası noktasına gidin.



ÖN FREN SİSTEMİNİN FREN HİDROLİĞİ SEVİYESİNİ KONTROL EDİN

Aracın yerleşim duruşunu, fren hidroliği içindeki fren hidroliği yatay konumda olacak şekilde ayarlayın ve sıvı seviyesi penceresinden fren hidroliği seviyesini kontrol edin.

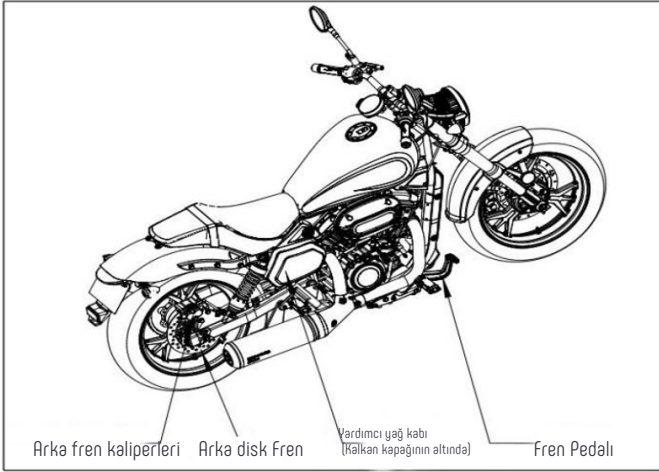
Fren hidroliği seviyesi ölçek çizgisinin altında olduğunda: lütfen fren hidroliğini zamanında doldurun.



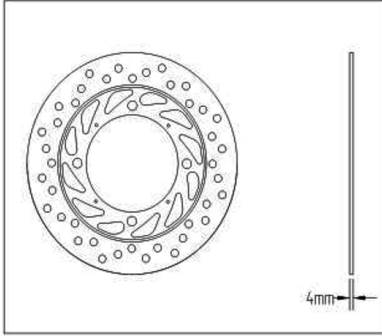
Fren hidroliği seviyesi, ölçek çizgisinin altındaysa, bu fren sisteminin sızdırmaz olmadığı veya fren balatasının tamamen aşınmış olduğu anlamına gelir. Fren sisteminizi kontrol edin ve sürüşe devam etmeyin. Onarım için lütfen belirlenen satış sonrası noktasına gidin.
Fren sıvısı çok uzun süre kullanılırsa, frenleme etkisi azalır. Lütfen fren hidroliğini zamanında değiştirin.

ARKA FRENİN KONTROLÜ VE AYARI

- * Ölçümden sonra fren pedalının serbest vuruşu: 10-20mm.
- * Arka fren diski ve balata kalınlığını ölçünüz.
- * Yağ kabındaki yağ seviyesini kontrol ediniz; fren kaliperinin normal olup olmadığını kontrol edin; fren yağı borusunda ve fren yağı kabında yağ kaçağı veya çatlak olup olmadığını kontrol edin; fren diskinin aşınmasını kontrol edin.
- * Fren pedalına basarken pedal basıncının yetersiz olduğunu hissediyorsanız fren sisteminde hava vardır; normal kullanımdan önce fren sistemindeki hava tamamen boşaltılmalıdır; aksi takdirde fren performansını veya fren arızasını azaltacaktır. Lütfen bu onarım için KONTROL & BAKIM kuruluşunun profesyonel teknisyenlerinin size hizmet etmesine izin verin.



ARKA FREN DİSKİNİ KONTROL EDİN



Uzun süreli kullanım sırasında fren diski kademeli olarak aşınacaktır, bu nedenle fren diskinin birden fazla konumunda fren diskinin kalınlığını kontrol etmek gerekir. Ve fren diskinin hasarlı, çatlak veya deforme olup olmadığını teyit etmek için görünümünü kontrol edin.

Fren diskinin kalınlığı belirtilen değerden düşükse: lütfen fren diskini değiştirin.
Fren diski hasarlı, çatlak veya deforme olmuşsa: lütfen fren diskini değiştirin

Fren diski aşınma sınırı

ön	3mm
arka	3mm

Fren diskinin aşınması, fren sürtünme balatasının temas yüzeyindeki fren diskinin kalınlığını azaltacak, bu da frenleme etkisini azaltacak ve sürüş güvenliğinizi tehdit edecektir. Hasar, çatlak veya deformasyon meydana geldiğinde, lütfen fren diskini hemen değiştirin.

Fren diski 3 mm'lik sınır kalınlığına kadar aşındığında değiştirilmelidir; arka fren kaliperini ve arka tekerleği çıkarın ve ardından fren diskini değiştirin.

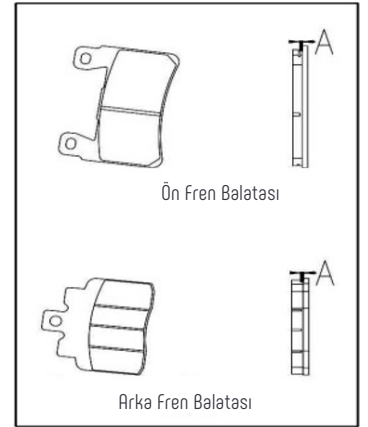
ARKA FRENİN FREN BALATALARINI KONTROL EDİN

Fren balatalarının (A) minimum kalınlığını kontrol edin.

Fren sürtünme balatasının minimum kalınlığı: A=1,5 mm.

Kalınlık minimum kalınlıktan düşükse: lütfen sürtünme plakasını zamanında değiştirin.

Sürtünme plakasının hasar gördüğü veya çatladığı tespit edilirse: lütfen sürtünme plakasını zamanında değiştirin

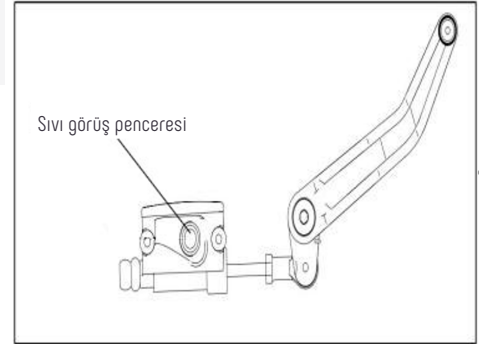


Sürtünme balatası, aracın frenleme işlemi sırasında kademeli olarak aşınacaktır. Frenleme etkisi kademeli olarak azalacaktır. Sizin ve aracınızın güvenliğini sağlamak için lütfen sık sık kontrol edin ve zamanında değiştirin. Sürtünme plakasının özelliklerini anlamadıysanız veya kendiniz değiştiremiyorsanız, lütfen onarım için belirlenen satış sonrası noktasına gidin.

ARKA FREN SİSTEMİNİN FREN HİDROLİĞİ SEVİYESİNİ KONTROL EDİN

Aracın yerleşim duruşunu, fren hidroliği içindeki fren hidroliği yatay konumda olacak şekilde ayarlayın ve hidrolik seviye penceresinden fren hidroliği seviyesini kontrol edin. Fren hidroliği seviyesi ölçek çizgisinin altında olduğunda: lütfen fren hidroliğini zamanında doldurun.

Fren hidroliği seviyesi, ölçek çizgisinin altındaysa, bu, fren sisteminin sızdırmaz olmadığı veya fren balatasının tamamen aşınmış olduğu anlamına gelir. Fren sistemini kontrol edin ve sürüşe devam etmeyin. Onarım için lütfen belirlenen satış sonrası noktasına gidin. Fren sıvısı çok uzun süre kullanılırsa, frenleme etkisi azalır. Lütfen fren hidroliğini zamanında değiştirin.



Modeli: MG14ZS-C
Kapasite: 12V 11.2Ah
Standart şarj: 1A-1.5A×6-8 saat
[Pilin montajı ve sökülmesi] [Şekil 31]

SÖKME

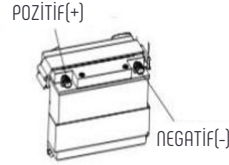
1. Koltuk minderini kilidini açın ve koltuk minderini çıkarın;
2. Pil kutusu kapağını açın;
3. ECU braketini çıkarın;
4. Önce negatif ucu (-) çıkarın;
5. Ardından pozitif ucu (+) çıkarın;
6. Pili çıkarın.

KURULUM

1. Takma sırası, çıkarma adımlarının tersidir.
 2. Önce artı ucu (+) takın ve ardından eksi ucu (-) takın ve artı ile eksi ucun aynı olduğundan emin olun.
- Kutup terminali gevşek değildir ve pozitif ve negatif kutuplar tersine çevrelenemez. Ters bağlantı elektrikli parçalara zarar verir.

AKÜ DOLDURMA

1. Araç koltuk minderini çıkarın.
2. Akü bağı çıkarın, pozitif ve negatif kabloları çıkarın ve aküyü çıkarın.
3. Şarj kablosunu bağlayın ve şarj akımının pil kapasitesinin 1/10A'sı kadar olduğundan emin olun. Örneğin 10 Ah kapasiteli bir aküyü şarj ederseniz şarj akımı 1 amperdir.
4. Şarj cihazıyla ilgili ayrıntılı talimatlar için lütfen başınıza başvurun.



AKÜ MUAVENESİ VE BAKIMI

1. Sık kullanıldığında, motosiklet şarj sistemi aküyü otomatik olarak tamamen şarj eder. Motosiklet ara sıra veya kısa bir süre için kullanılıyorsa, pil gücü yetersiz olabilir. Pil kendi kendine boşalır ve kendi kendine boşalma hızı pil türü ve ortam sıcaklığına göre değişir.
2. Motosiklet uzun süre kullanılmadığında, şarj edildikten sonra akü çıkarılmalı ve saklanmalı ve akü düzenli olarak şarj edilmelidir;
3. Pilin artı (+) ve eksi (-) uçları düzenli olarak temizlenmelidir.
4. Pilleri değiştirirken aynı model ve özelliklere sahip piller kullanın.

1. Pilin fazla veya az şarj edilmesi pilin ömrünü kısaltır. Pili aşırı veya az şarj etmeyin.
2. Aracınız nadiren kullanılıyorsa, her hafta akü voltajını kontrol etmek için bir voltmetre kullanmalısınız. Akü voltajı 12,8 Vtan düşükse, aküyü şarj etmek için bir şarj cihazı kullanılmalıdır.
3. Aracı iki haftadan fazla kullanmazsanız, aküyü şarj etmek için bir şarj cihazı kullanmalısınız. Pili şarj etmek için otomatik hızlı şarj cihazını kullanmayın, aksi takdirde pilin aşırı yüklenmesine ve pile zarar vermesine neden olabilir.

SIGORTA DEĞİŞİMİ

Devre sisteminde 20A sigorta 2 ADET, 5A-ECU sigorta 1 ADET ve ABS sigorta 15A, 10A, 1A olmak üzere her biri 1 ADET olmak üzere toplam altı adet blade sigorta bulunmaktadır. Ayrıca sigorta kutusunda 1'er adet olmak üzere fazladan 20A, 15A, 1A yedek sigortalar bulunmaktadır. Sigorta sık sık atıyorsa devre sisteminde kısa devre veya aşırı yük vardır. Lütfen KONTROL & BAKIM ünitesinin profesyonel teknisyenlerinden size hizmet vermelerini isteyin.

Sigortayı değiştirirken, önce eski sigortanın fişini çekin ve yedek sigortayı takın.

Sigortayı kontrol etmeden veya değiştirmeden önce, kısa devreleri önlemek için kontak anahtarı ve elektrik anahtarı kapatılmalıdır. Asla anma akımından farklı bir sigorta kullanmayın. Aksi takdirde aracın elektrik sistemine zarar verir veya yangına neden olur. Ayrıca geceleri veya sürüş sırasında ışıkların yanmamasına veya motorun arızalanmasına neden olabilir.

MOTOR SUYU SOĞUTMA SİSTEMİNİN KULLANIMI VE BAKIMI İÇİN TALİMATLAR

Soğutma sistemi motorun aşırı ısınmasını önleyebilir ve soğutma sisteminin doğru kullanımı ve KONTROL & BAKIMI motorun hizmet ömrünü uzatabilir. Radyatör motorun önünde bulunur. Sürdüğünüz yol koşullarına göre radyatörün düzenli olarak toz ve kirden arındırılması gerekir.

SOĞUTUCU TİPİ

Soğutma sıvısı, korozyon önleyici, kavitasyon önleyici, yüksek kaynama noktası, kireç önleyici ve donma önleyici olmak üzere beş özelliğe sahiptir.

Soğutma sıvısı genellikle konsantre antifriz ve yumuşak su (saf su veya damıtılmış su) ile uygun oranda karıştırılır. Lütfen yerel minimum sıcaklığa uygun sabit bir konsantrasyona ayarlayın. Genel olarak, %40 ila %50'lik bir konsantrasyona ayarlandığında antifriz işlevi en iyisidir.

Alüminyum alaşımlı motorlar için özel olarak tasarlanmış doğrudan soğutma sıvısını kullanmanız önerilir. Bu soğutma sıvısı fabrikada hazırlanmıştır ve antifriz, pas önleyici, köpük önleyici ve eser miktarda silikat vb. içerir ve kullanımı kabin üzerinde belirtilmiştir Ortam sıcaklığı.

1. Bu soğutma sıvısı özel bir soğutma sıvısıdır ve musluk suyu veya diğer sıvılarla değiştirilemez, aksi takdirde motora zarar verebilir.
2. Alüminyum alaşımlı motorlara özel doğrudan tip soğutma sıvısı satın almak için lütfen yetkili bayiye gidin.
3. Soğutma sıvısının değiştirilmesi gerekiyorsa veya soğutma sıvısı kaçağı meydana gelirse, değiştirme ve KONTROL & BAKIM için lütfen yetkili bayiye gidin.

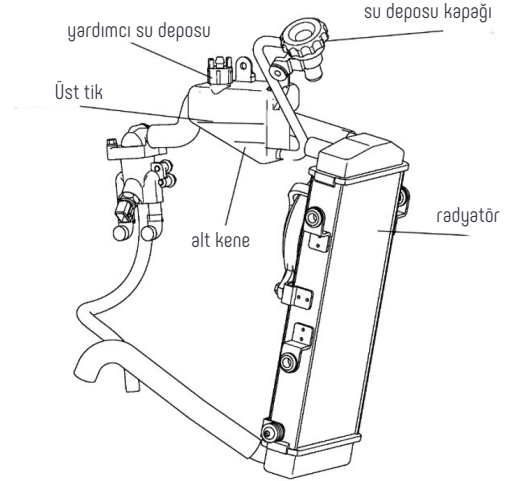
SOĞUTUCU KAPASİTESİNİ KONTROL EDİN

Soğutma sistemindeki toplam soğutma sıvısı miktarı yaklaşık 2000 ml'dir.

1. Motosikleti tek destekle düz bir zemine park edin.
2. Motor soğurken soğutma sıvısı seviyesini kontrol edin. Soğutucu seviyesi üst ve alt ölçek çizgileri arasında olmalıdır.

[Az miktarda soğutma sıvısı ekleyin]

Yardımcı su deposundaki soğutma sıvısı alt işarette veya altındaysa, lütfen üst işarette zamanında özel soğutma sıvısı ekleyin.



NASIL EKLENİR

1. Motosikleti tek destekle düz bir zemine park edin ve motorun soğumasını bekleyin; aksi takdirde ısı ciltte yanıklara neden olabilir;
2. Su haznesi kapağını çevirerek çıkarın;
3. Soğutma sıvısını su tankının ağzından dökün ve soğutma sıvısını üst ölççek çizgisinin konumuna ekleyin;
4. Su deposu kapağını kapatın.

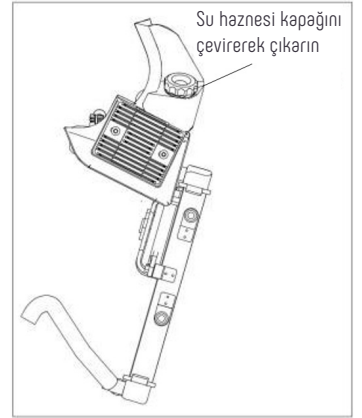
SOĞUTMA SIVISININ SAKLANMASI

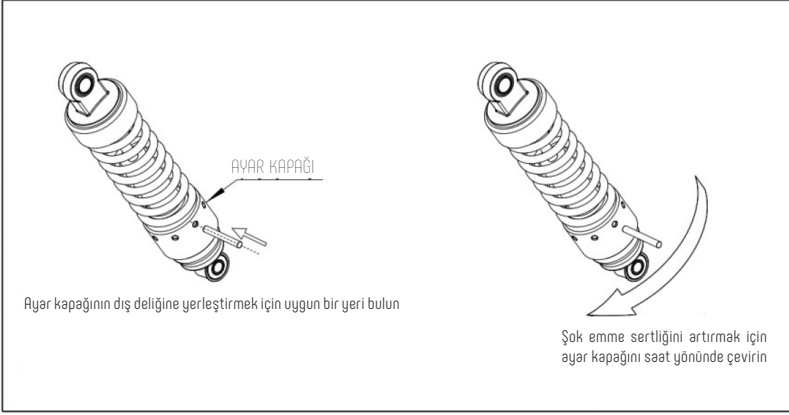
1. Soğutma sıvısı kullanılmadığında özel sızdırmaz bir kaptaki saklanmalıdır.
2. Serin ve kuru bir yere konulmalıdır. Soğutma sıvısı zehirli bir sıvıdır ve çocuklardan uzak tutulmalıdır.
3. Soğutma sıvısının petrol ürünleri ile kirlenmesinin kesinlikle önlenmesi gerektiğini ve iki farklı marka soğutma sıvısının karıştırılmasına veya saklanmasına izin verilmediğini unutmayın.

1. Etilen glikol antifriz, toksik ve aşındırıcı olan organik bir çözücüdür. Kullanım sırasında kauçuk ürünlerin ve boyalı parçaların insan derisi ile teması bir yana, yüzeye bile dökmeziniz. Yanlışlıkla kauçuk ürünlerin yüzeyine, boyalı parçalara veya insan vücuduna sıçarsa, hemen su ile durulayın.
2. Motorun KONTROL & BAKIMINI yaparken, silindir somununu gevşetmeniz gerekirse, soğutma sıvısının kartere girmesini önlemek için lütfen önce soğutma sıvısını boşaltın.
3. Antifrizin kaynama noktası saf sudan daha yüksek olduğundan, yanıkları önlemek için motor normal çalışırken radyatör kapağı açılmamalı veya durduktan sonra sıcaklık düşmemelidir (60°C).

ARKA ŞOK EMİLİMİNİN AYARLANMASI

Uygun şok emme sertliği, binicilerin sürüş sırasında konforunu sağlamak için önemli koşullardan biridir. Farklı sürücülerin şok emme sertliği için farklı gereksinimleri vardır. Ayarlamak için lütfen aşağıdaki adımları izleyin.





Adım 1. Demir çubuğu ayar kapağının deliğine sokun.

Adım 2. Şok emme sertliğini artırmak için ayar kapağını saat yönünde çevirin.

Not: Bu amortisör sertliği 5 viteslidir. 5. vitese geçmek için ayar kapağını saat yönünde çevirin ve ardından 1. vitese dönmek için saat yönünde çevirmeye devam edin.

ARAÇ TEMİZLEME VE DEPOLAMA

1. Araçtaki hasarı, aşınmayı veya yağ sızıntısını zamanında tespit etmek için motosiklet düzenli olarak temizlenmelidir.
2. Temizlik yaparken motorun soğumasını beklemeli ve temiz su ile durulamalısınız. Temizledikten sonra motosikleti kurutun ve motoru çalıştırın ve birkaç dakika çalışmasına izin verin; zinciri yağlama yağı ile yağlayın; Yola çıkmadan önce frenleri kontrol ediniz, ön ve arka frenler normal olmalıdır.
3. Yüksek basınçlı su püskürtülemeyen parçalar: farlar, dönüş sinyalleri, kontak anahtarları kilitleri, elektrik anahtarları, sayaçlar, elektrikli parçalar ve kablolar, piller, hava filtreleri, göbekler, egzoz borusu çıkışları, yakıt deposu altı ve motor Silindiri kafa vb. Bu kısımlar en iyi şekilde bir bezle silinir.
4. Temizledikten sonra, frenleme performansı düşebilir, bu nedenle ayar ve kurtarma işleminden sonra kullanmadan önce onu sürmeyi denemeli ve kontrol etmelisiniz.

ARAÇ DEPOSU

Motosiklet gün içinde kullanıldıktan sonra, küçük sıcaklık farkları olan ve iyi havalandırılan kuru, güvenli bir yerde saklanmalıdır. Uzun süre (30 günden fazla) depolanacaksa, motosiklet depoya kaldırılmadan önce gerekli onarımlar yapılmalıdır; aksi halde tamir gerektiren sorun motosiklet depolandıktan sonra kullanıldığında unutulabilir. Uzun süreli depolama (30 günden fazla) yukarıdaki KONTROL & BAKIMa ek olarak aşağıdaki gerekliliklere uygun olarak yapılmalıdır:

1. Motosikleti temizleyip kurulayın ve tüm arabanın boyalı yüzeyini cilalayın.
2. Yakıt deposundaki yakıtı boşaltın ve yakıt deposuna pas önleyici püskürtün.
3. Yağı iyice boşaltın ve karteri yeni yağla doldurun.
4. Bujiyi çıkarın ve silindire az miktarda (15-20 ml) yağlama yağı enjekte edin; daha sonra bujii tekrar takın, kontak anahtarları kilidini açın ve yağı silindir duvarına eşit şekilde dağıtmek için marş düğmesine 2 ila 3 saniye basın.
5. Pili çıkarın, terminallerdeki ve kablo konektörlerindeki pası giderin ve iyi havalandırılan, kuru, serin bir yerde saklayın ve doğrudan güneş ışığından kaçının.
6. Lastiği belirtilen hava basıncına kadar şişirin ve ön ve arka tekerlekleri yerden yukarıda tutmak için motosikleti yastık bloğunun üzerine yerleştirin. Lastik basıncı çok düşükse, lastik erken yaşlanır ve çatlaklara neden olur.
7. Hava filtresinin hava girişini ve egzoz susturucusunun egzoz çıkışını, nem girmesini önlemek için yeni motor yağı içeren bir bezle kapatın.
8. Motosikleti güçlü hava geçirgenliği olan bir malzemeyle örtün ve kuru, güvenli, küçük sıcaklık farkı olan ve iyi havalandırılan bir yerde saklayın.

ARAÇ DEPOLANDIKTAN SONRA KULLANIM

1. Motosiklet örtüsünü çıkarın ve motosikleti temizleyin.
2. Akü voltajını kontrol edin. Voltaj 12,8V'un altında ise, pili takmadan önce pili düşük hızda şarj etmelisiniz.
3. Yakıt deposundaki pas önleyici maddeyi çıkarın ve yeni yakıt ekleyin.
4. Motosikletin performansının normal olup olmadığını kontrol etmek için motosikleti güvenli bir yerde sürmeyi deneyin.

ÇEVRE

ARAÇ ÖMRÜ

1. Atık yağlama yağının imhası: Motosikletlerin değiştirilmesinden kaynaklanan atık yağlama yağları plastik bidonlara konulmalı ve imha edilmek üzere geri dönüşüm şirketine teslim edilmelidir. Atık yağlama yağını istediğiniz gibi boşaltamazsınız, aksi halde şantiye, toprak, su kaynağı vb. çevreye zarar verir.
2. Atık pillerin, ampullerin, dış parçaların, filtre elemanlarının, lastiklerin, demir parçaların, alüminyum parçaların ve diğer parçaların imha edilmesi: bu hurda parçalar geri dönüştürülmeli ve ayrı olarak işlenmelidir. Birakin aküdeki seyreltik sülfürik asidi insanlara zarar verecek veya çevreyi kirletecek şekilde boşaltmayı, istediğiniz zaman çöpe atamazsınız.
3. Araç hurdaya çıkarıldıktan sonra, lütfen trafik yönetimi departmanının veya yerel araç yönetim ofisinin araç hurdaya çıkarma düzenlemelerine uygun olarak imha edin.

MOTOSİKLETLERLE İLGİLİ AYAR VERİLERİ

Ön (el) fren serbest strok 5-10mm Gaz kolunun serbest açıklığı: 2-6mm

Arka (ayak) fren serbest vuruşu 10-20mm Debriyaj serbest vuruşu: 5-10mm

Buji boşluğu: 0.8-0.9mm Giriş valfi boşluğu: 0.04-0.06mm, egzoz valfi boşluğu: 0.08-0.12 mm

Arka amortisör tespit civatasının tork değeri: 30-40 N-m ve egzoz

Kol sıkma civatası tork değeri: 4-6N-m Düz çatal mil sıkma somunu tork değeri: 70-90 N-m

Ön tekerlek aksının sıkma somununun tork değeri: 70-90N-m Direksiyon sisteminin sıkma somununun tork değeri: 50-70 N-m

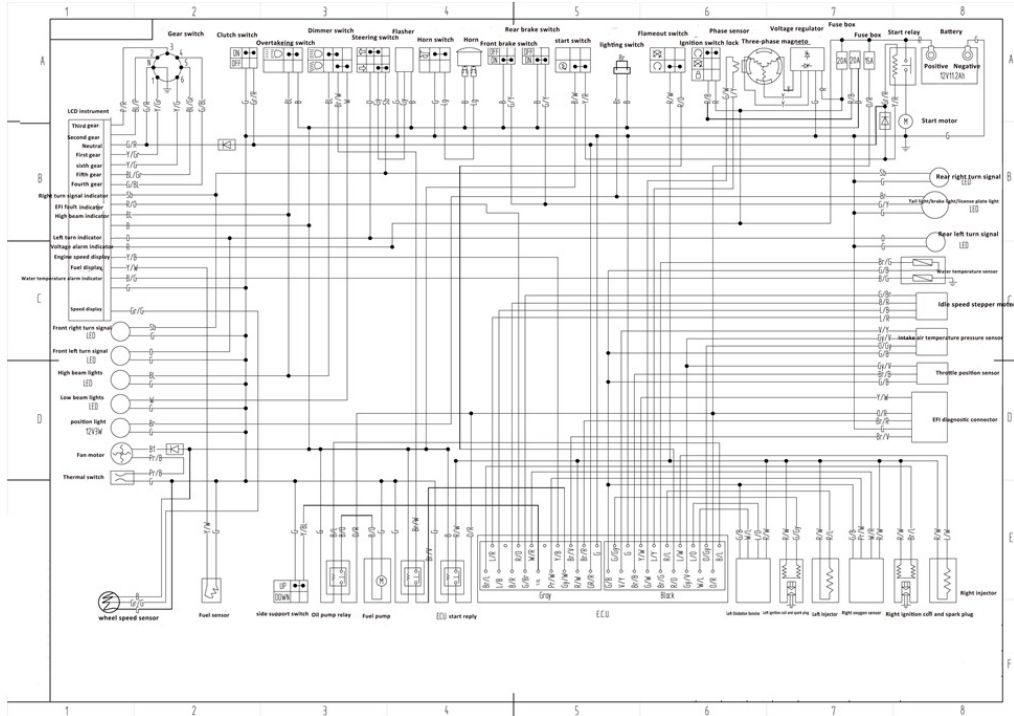
Arka tekerlek aksının sıkma somununun tork değeri: 70-90 N-m

Ön amortisörün ve üst bağlantı plakasının tespit civatalarının tork değeri: 10-14N-m

Ön amortisör ve yön kolunun tespit civatalarının tork değeri: 20-25 N-m

Motor süspansiyon tespit somununun tork değeri: M6-8-12 N-m M8-18-25 N-m M10-30-40 N-m

RK V125C ELEKTRİK ŞEMATİK DİYAGRAMI



-Aküyü ateşten uzak tutun. Akü normal çalışma sırasında patlayıcı hidrojen gaz açığa çıkarır.

-Akü bağlantı kablolarının pozitif ve negatif uçlarının doğru bağlandığından emin olun, yanlış bağlantı aküye ve elektrik sistem parçalarına zarar verecektir. -Akü performansından tam faydalanabilmesi için, günlük olarak 10 km kullanım ve/veya 15 dk rölantide çalıştırılması gerekmektedir. Aksi durumda akü yeterli şarj almayacağı için, akü deşarj olacak ve iç petek yapıda sertleşmelere sebep olacaktır. Bu nedenle oluşacak akü arızaları garanti kapsamında değerlendirilmeyecektir. -Motosikletinizi uzun süre kullanmayacaksanız akü bağlantılarını söküp aküyü alın ve havalandırması iyi olan bir mekanda muhafaza edin. Tekrar kullanmadan önce mutlaka şarj edin.

-Motosiklet üzerine takılı bir aküyü asla şarja bağlamayın, böyle bir durumda elektrik aksam parçalarınız hasar görebilir. -Sıvı tip akülerde motor çalışır durumda iken kesinlikle akü suyu eklemesi yapmayın.

SİGORTA

Sigorta akünün yan tarafında bulunmaktadır. Kullanılan sigorta 15A değerindedir. Motosikletin çalışması sırasında elektrik sisteminde kesilme veya motosiklette stop etme durumu yaşarsanız öncelikle sigortayı kontrol edin.

-Sigorta değişimlerinde 15A dışında bir sigorta kullanmayın.

-Eğer sık sık sigorta problemi yaşıyorsanız motosikletinizin elektrik sisteminde bir arıza var demektir. Bu gibi durumlarda mutlaka YUKİ MOTOR yetkili servislerine başvurun.

AYDINLATMA VE İKAZ LAMBALARI

Touring serisinde kullanılan far aydınlatmaları, model bazında yuvarlak ve dikdörtgen olarak iki farklı tipte kullanılmıştır. Motosikletinizin aydınlatma sistemi yasal mevzuatlara göre tasarlanmış ve dizayn edilmiştir. Aydınlatma sistemi üzerinde değişiklik yapılması yasaların ihlaline sebebiyet verebileceği gibi, motosikletinizin elektriksel aksamında ciddi hasarlarla da sebebiyet verebilecektir, bu sebeple motosikletinizin üzerinde orijinal olmayan hiçbir elektriksel ekipman ve parça değişimi yapmayın.

Motosiklet aydınlatma sistemi üzerindeki her bir ampulün ayrı bir anma değeri, duy bağlantısı ve ebat farklılıkları vardır, değişimlerinde motosiklet üzerinden söktüğünüz ampul ile aynı özelliklere sahip ampuller ile değişim yapın. Farklı güçte ampul kullanılması elektrik sisteminin aşırı yük alınmasına ve ampullerin daha kısa ömürlü olmasına neden olacaktır.

Motosikletinizin üzerinde orijinal haricinde elektriksel ekipman kullanılması tamamen motosiklet sahibinin sorumluluğundadır ve bu sebeple meydana gelecek arızalar garanti kapsamı dışındadır.

Aydınlatma açık durumda, seyir halindeyken sizin ve diğer sürücülerin en iyi görüş açılarını sağlamak için tasarlanmıştır. Uzun farlarınızı araç arkasından giderken veya karşı yönden araç geliyor ise kullanmayın, böyle durumlarda kısa far konumunda olmanız gerekmektedir. Aydınlatma ve ikaz lambaları elcik kontrolleri için, bkz Kontrol ve Göstergeler.

Far iç yüzeyi buğulanma yapabilir, bu durum düşük hava sıcaklığı ve havadaki nem oranından kaynaklanabilir, normaldir. Bu durum farlar yandığında ortadan kalkacaktır.

-Farın içi tozsuz ve temiz olmalıdır. Toz ve kir görüş mesafesini kısıltacağı gibi, far ömrünü de önemli ölçüde kısaltır.
-Far iç yansıtıcını körleme yapabilir, böyle bir durumda farınız aydınlatma görevini yapamayacaktır ve yenisi ile değiştirilmesi gerekmektedir. -Motosikletinizin farları plastik aksam içerisinde konuşturulmuştur ve sönmüş bir ampulün değiştirilmesi için komple demonte edilmesi gerekmektedir. Plastik aksama hasara sebebiyet vermemek için ampul değişimleri ve far ile ilgili ayarlamalar için YUKİ MOTÖR yetkili servislerine başvurun.

AYNA

Aynalar motosiklet kullanıcısının sürüş anında arkasını görebilmesi içindir ve ayarlı olması gerekmektedir. Aynalarınızı daima temiz tutun ve hasar görmüş aynalarınızı yol güvenliğinizi açısından hemen değiştirin.

DEPOLAMA

Eğer motosikletinizi uzun süre kullanmayacaksanız, aşağıda verilen önerileri dikkate alın. Bu işlem uzun depolama sürecinde motosikletinizin korozyona veya hasara maruz kalmasını önleyecektir. Ayrıca motosikletinizde herhangi bir arıza mevcut ise depolamadan önce mutlaka arızayı giderin, depolama sonrası kullanımda bu arıza unutulur ise ciddi problemler ile karşı karşıya kalabilirsiniz.

1. Motosikletinizi orta sehpa alın.
2. Motor yağını boşaltın ve motor yağı filtresini değiştirin.
3. Benzin deposu ve karbüratörde yer alan tüm benzini boşaltın, depo içerisine anti-pas uygulayın ve depo kapağını kapatın. Depoyu boşalttıktan sonra karbüratör ve sistem içerisindeki yakıtı boşaltmak için motosikletinizi rölantide yakıt bitene kadar çalıştırabilirsiniz.
4. Silindirin içerisinde paslanma oluşumuna engel olmak için; buji yerinden çıkartın ve silindir içerisine buji yatağından 15-20 ml temiz motor yağı boşaltın. Kontak kapalı konumda iken marş pedalına birkaç kez basın ve bujiyi tekrar yerine takın.
5. Aküyü çıkartın, güneş ışığı ve yüksek ısıya maruz kalmayacak uygun bir ortamda muhafaza edin, akü kutup başlarını temizleyin. Aküyü ayda bir kez yavaş şarj işlemi uygulayın, bu işlem akü performansının korunmasını sağlayacaktır.
6. Motosikletinizi temizleyin ve paslanma ihtimali olan kısımlara anti-pas uygulayın.
7. Lastik hava basınçlarını kontrol edin ve gerekli ise lastiklere hava basın, lastiklerin yer ile temasını kesin.

8. Herhangi bir kılıf veya örtü ile motosikletinizin üzerini örtün.

-Motosikletinizi 15 günden fazla bir süre kullanmayacaksınız, karbüratördeki ve depodaki benzini mutlaka boşaltın.
-Benzin ile işlem yaparken yanıcı ve patlayıcı olduğunu unutmayın, dikkatsiz davranılması ciddi yanık ve yaralanmalara neden olabilir.

Depolama Sonrası Kullanım

1. Motosiklet yüzeyini temizleyin
 2. Motor yağını, motora ekleyin.
 3. Depo içerisinde yer alan anti-pası temizleyin ve yakıt deposuna temiz benzin koyun.
 4. Aküyü kontrol edin gerekli ise şarj edin.
 5. Sürüş öncesi kontrollerinizi gerçekleştirdikten sonra, düşük hızlarda kullanarak motosikletinizi test sürüşüne tabi tutun.
- Herhangi bir arıza ve/veya aksilik meydana gelmesi durumunda mutlaka YUKİ MOTOR yetkili servisine başvurun.

TEMİZLİK

Yüzey koruması için motosikletinizi düzenli olarak temizleyin. Motosikletinizde, benzin, hidrolik ve yağ kaçağı olup olmadığını kontrol edin, kaçak var ise temas olan yüzeyleri rutin temizlik işlemlerini beklemeden hemen temizleyin. Motor ve egzoz gibi ısınan yüzeylerin sıcak olması durumunda temizlik işlemini parçalar soğuduktan sonra yapın.

Temizleme işlemlerinizde metal, boya ve plastik yüzeylere zarar verecek kimyasallar ile motosikletinizi temizlemeyin. Uygun bir şekilde yapılacak temizlik işlemi hem motosikletin performansını hemde ömrünü olumlu şekilde etkileyecektir.

Yüksek basınçlı yıkama tabancaları ile temizleme işlemini yapmayın, motosikletinizde ciddi hasarlara neden olacaktır.

Temizleme işlemi için,

1. Temizleme işlemi sırasında egzoz ve elektriksel parçaların su ile temas etmesini engelleyin.
2. Önce soğuk su ile durulama yaparak, toz ve gevşek yapılı pisliklerin motosiklet üzerinden atılmasını sağlayın.
3. Motosikletinizi sünger veya yumuşak bez kullanarak su ile iyice silin. Silme işlemi sırasında plastik aksesuar ve diğer parçaların çizilmemesine dikkat edin.
4. Silme ve temizleme işlemi tamamlandıktan sonra temiz su ile motosikletinizi durulayın.
5. Son olarak motosikletinize kurulama işlemi uygulayın.
6. Kullanıma başlamadan önce bkz "Sürüş öncesi Kontroller"
7. Motosikletin fren aksami ıslak olabilir, bu durumda frenlerinizi tehlike arz eder. Böyle bir durum mevcut ise, motosikletinizin frenlerini düşük hızda test edin, ara ara frenlemeler yaparak frenin kendi performansına dönmelerini sağlayın.

Bu başlık altındaki bölümler motosikletinizde oluşabilecek arızalar ve bu arızaların muhtemel sebeplerini açıklamaktadır.

MOTOR ARZALARI

Marş motoru çalışmıyor;

1. Kontak anahtarı açık pozisyonunda değil.
2. Akü şarjı yok veya akü bağlantıları yanlış.
3. Marş düğmesi arızalı.

Marş basıyor ama motor çalışmıyor;

1. Yakıt deposunda benzin yok.
2. Benzin hortumu veya filtresi tıkalı, benzin musluğu kapalı (var ise).
3. Akü şarjı yeterli değil veya bağlantılarda hata var.
4. Bujide pislik var, buji yeterince sıkılmamış veya bağlantılarda hata var.
5. Akü bağlantılarında veya diğer bobin bağlantılarında hata var.
6. Motor fazla miktarda benzin gelmesinden dolayı boğulmuş.
7. Motor yağı uygun değil.

Zor çalışma;

1. Buji rengi değişmiş veya temizlenmesi gerekir.
2. Buji bağlantı kabloları hasarlı.
3. Akü şarjı yetersiz.
4. Elektrik sistemindeki herhangi bir arıza durumu.
5. Karbüratörde pislik var veya karbüratör ayarlı değil (Yetkili servise başvurun).
6. Motor yağı uygun değil
7. Ateşleme zamanında olmuyor, gecikme var. (Yetkili servise başvurun).
8. Rölanti ayarı düzgün değil.

Motor farklı bir şekilde çalışıyor;

1. Buji tam olarak takılmamış, bağlantı kablolarında sorun veya pislik var.
2. Buji aralığı çok açık veya çok yakın.
3. Akü şarjı yetersiz, akü bağlantıları hasarlı veya yanlış yapılmış.

4. Motordan aralıklı olarak farklı sesler duyuluyor.

5. Benzine veya karbüratöre su karışmış.

6. Benzin besleme sistemi tıkalı (Yetkili servise başvurunuz).

7. Hava filtresi tıkalı.

8. Egzoz tıkalı.

Çalıştırma sırasında patlama;

1. Benzin seçimi hatalı

2. Buji seçimi hatalı.

Aşırı ısınma;

1. Uzun zaman düşük hızda kullanma.

2. Vetersiz yağlama veya yağ seçimi hatası.

3. Ateşleme zamanında olmuyor, gecikme var (Yetkili servise başvurun).

4. Debriyaj/Kavrama balatası aşınmış (Yetkili servise başvurun).

5. Motor içindeki herhangi bir bağlantı elemanı kırık (Yetkili servise başvurun).

Motordan farklı bir ses geliyor;

1. Supap boşluk ayarı düzgün değil (Yetkili servise başvurun).

2. Silindir ve pistonda aşınma var (Yetkili servise başvurun).

3. Piston pimlerinde aşınma var (Yetkili servise başvurun).

4. Rulmanlarda aşınma var (Yetkili servise başvurun).

5. Eksantrik milinde ve/veya eksantrik zincirinde aşınma var (Yetkili servise başvurun).

6. Kavrama/debriyaj sisteminde aşınma var (Yetkili servise başvurun).

Titreşim

1. Motor destek burçları aşınmış (Yetkili servise başvurun).

2. Şaside kırık var veya ekseni hatalı (Yetkili servise başvurun).

3. [Var ise] Zincirde aşınma var veya yağsız (Yetkili servise başvurun).

4. Lastik/jantlarda balans, darbe veya aşınma (Yetkili servise başvurun).

YAĞLAMA SİSTEMİ

1. Motorda yağ yok.
2. Motor yağ kaçırıyor; Eksik parça var veya contalarda problem var (Yetkili servise başvurun).

ELEKTRİK SİSTEMİ

- Alternatör şarj etmiyor;
1. Şase hatası var (Yetkili servise başvurun).
 2. Motor şase bağlantısında sorun var (Yetkili servise başvurun).
 3. Şarj ünitesindeki bağlantılarda sorun var (Yetkili servise başvurun).
- Alternatör şarjı yetersiz;
1. Akü zayıf.
 2. Çok sayıda harici aksesuar kullanımı.
 3. Elektriksel bağlantılarda hata var.
 4. Rölanti çalışma frekansı düşük.

TRANSMİSYON

1. (Var ise) Triger kayışı hasarlı veya kopmuş (Yetkili servise başvurun).

FRENLER

1. Fren balataları tam olarak baskı yapmıyor. Hidrolik fren sıvısı eksik veya hidrolik sıvısı yok (Yetkili servise başvurun).
2. Frenleme gücü azaldı fren sisteminde hava var. Sistemdeki havayı boşaltın (Yetkili servise başvurun).
3. Aşırı ısınmadan dolayı frenleme gücü azaldı. Sık frenleme yapma veya devamlı frende motoru zorlama (Yetkili servise başvurun).
4. Fren pabuçları aşınmış (Yetkili servise başvurun).

Kullanıcının, işbu el kitabında belirtilmiş olan uyarı ve/veya ikazlara uygun hareket etmemesi durumunda, işbu sebeple uğrayacağı maddi/manevi her tür zararın sorumluluğu tamamen ve yalnızca Kullanıcıya ait olur. Kullanıcı bu hususta imalatçıdan/distribütörden herhangi bir tazminat talebinde bulunamaz, hak iddia edemez. Ayrıca, ürünün garanti süresi bitmemiş olsa dahi ürün, garanti kapsamı dışına çıkmış sayılacaktır.

MODEL	BENDA ROCK
Motor	Çift Silindirli 4 Zamanlı Motor – EFI
Silindir Hacmi (cm ³)	249 cc
Silindir Çapı ve Strok (mm)	58 X 56,4
Silindir Sıkıştırma Oranı	11,5:1
Mak. Tork	26,5 Nm / 6500rpm
Mak. Güç	29,5 Hp / 8000rpm
Mak. Hız (km/h)	140
Rolanti	1600 ± 150 min
Şanzıman	6 Vites Mekanik
Çalıştırma Metodu	Elden Marşlı
Soğutma Tipi	Su Soğutma
Yağlama Tipi	Yağ Pompası
Ateşleme Tipi	CDI
Debriyaj Tipi	Kaydırmalı Debriyaj Tertibatı
Frenleme Metodu (Ön/Arka)	Ei ve Ayak ile
Lastik (Ön/Arka)	130 /90-16 150 /80-16
Yakıt Tankı Kapasitesi (L)	17
Mak Yükleme Kapasitesi	353 KG (Sürücü ve Akü Dahil)
Boyutlar U-G-V (mm)	2225X853X1072
Dingil Mesafesi (mm)	1520
Fren Tipi (Ön/Arka)	Disk / Disk ABS
Ağırlık (Kg)	203

ŞEHİR	İLÇE	FİRMA İSMİ	TELEFON NUMARASI	ADRES
ADANA	CEVHAN	VŞAŞR ANADOLU	0322 612 37 32 - 0536 952 32 12	HÜRRİYET MAH. FEVZİ ÇAKMAK BLV.NO:34/F
ADANA	ÇUKUROVA	ALC ALICI MOTOR	0543 824 55 57	BELEDİVE EVLERİ MAH. 84053 SK. NO:08 (HATICE KURTEPELİ CAMİİ VANI)
ADANA	İMAMOĞLU	MURAT YALÇINKAYA	0322 892 10 72 - 0532 503 49 59	ADALET MAH. KOYUNEVİ CAD. NO:126
ADANA	KARATAŞ	HASAN SAVUR	0322 681 23 64 - 0535 4580501	VENİ MAH. ATATÜRK CAD. NO:1
ADANA	KOZAN	REMİZ KÖSE	0322 516 6283 - 0542 839 76 77	TUFANPAŞA MH.FEHİMİ ÖZEL TÜRKAY CD.NO:38/A
ADANA	MERKEZ	ARŞİT HARDEŞLER	0322 428 31 41 - 0532 454 30 18	VEŞİLOBA MAH.T.CEMAL BERİKER BULVARI NO:616
ADANA	POZANTI	HİKMETULLAH YILDIRIM	0322 581 26 38 - 0537 92109 21	KURTULUŞ MH.GEÇLİK CD.NO:87
ADANA	SEVHAN	ALPER İTİŞ	0507 786 66 10	KONTROL 6 BAKIM YURDU CD.VEŞİL YUYA MAH. 3604 SOKAK NO: 6
ADANA	SEVHAN	CEM MOTOR	0322 436 76 86 - 0322 441 18 97	A REMZİ YÜREĞİR MH DEDEKORKUT N:10 SEVHAN / ADANA
ADANA	SEVHAN	MEHMET ÇAĞAN	0322 435 24 72 - 0536 79503 99	DUMLUPINAR MAH.MEVĐAN CAD.NO:85/93
ADANA	SEVHAN	İBRAHİM ÖZEL BAKIR	0322 352 42 74 - 0541 53201 90	TEPEBAĞ MAH.27030 SOK.NO:8/8
ADANA	SEVHAN	ŞAMPİYON MOTOR	0322 435 44 11 - 0534 363 10 11	İSMETPAŞA MAH.VEŞİLEVLER CD.NO:22/A
ADANA	SEVHAN	TOPRAK MOTOR	0322 45401 27	ZİYAPAŞA MAH.BARRAJ CAD.54 B
ADANA	YÜREĞİR	KİNEŞ MOTOR	0322 311 39 38 - 0535 264 17 30	YUNUS EMRE MH.SULEYMAN VAHİT CAD.NO:245
ADIVAMAN	BESNİ	GÜVENİ MOTOR	0542 207 7801 - 0542 207 7801	KÜÇÜK SANAYİ SİTESİ B BLOK NO:17
ADIVAMAN	GÖLBAŞI	ASKEROĞLU TİCARET	0416 78200 24 - 0536 594 36 76	VAVUZ SELİM MAH.1 NISAN BLV.NO:357
ADIVAMAN	KAHTA	HACI AKBABA	0416 725 92 80 - 0538 770106	GAZİ MAH.FATİH SULTAN MEHMET CAD.NO:228
ADIVAMAN	MERKEZ	YÜKSEL MOTOR	0416 21604 63 - 0532 638 93 42	MEHMET AKİF MAH.ATATÜRK BULVARI M.SAVAŞ NO:341/A
ADIVAMAN	MERKEZ	KUTLU BİSİKLET	0416 216 29 45 - 0546 221 12 22	SIRATUT MAH.CUMHURİYET CD. NO:9
ADIVAMAN	MERKEZ	ABDURRAHMAN YAĞAR	0530 746 39 60 - 0530 746 39 60	T.REİS MAH.F.ÇAKIRAK CD.NO:82
AFYON	BAŞMAKÇI	HASAN MALÇOK	0272 411 34 12 - 0537 617 23 18	ÇAĞLAVAN MAH.ÇAĞLAVAN CAD. NO:33
AFYON	BOLVADIN	GENÇ MOTOR	0272 611 26 47 - 0543 619 23 64	EMİRDAĞ CAD.LALA SİNAN PAŞA MAH
AFYON	ÇAY	HASAN YILDIRIM	0542 74607 30 - 0542 74607 30	VAHİF MAH İNÖNÜ CAD. NO:100
AFYON	DAZKIRI	ÖZAY MOTOR	0272 421 3403 - 0554 564 82 14	VENİ SANAYİ SİTESİ 2. BLOK NO:2
AFYON	DİNAR	YILDIRIM YILDIRIM	0530 345 91 70 - 0530 345 91 70	ESKİ SAN.MAH.MERRA SOK.NO:25
AFYON	EMİRDAĞ	KAYA MOTOR	0542 843 51 40 - 0542 843 51 40	SANAYİ SİT.11 BLOK NO:8
AFYON	MERKEZ	AKİF DEMİRPENÇE	0272 215 70 34 - 0534 274 74 75	HACI MAHMUT MAH.DEMİRCİLER CAD. NO:4/A
AFYON	MERKEZ	YILDIRIM MOTOR	0272 213 46 93 - 0537 523 89 58	HACI CAFER MAH.ÇUKUR CADESİ DEMİR VALAVAN TÖRBE KARŞISI NO:40
AFYON	MERKEZ	PAMUKOĞLU	0272 212 2800 - 0535 763 66 77	DUMLUPINAR MAH.KAMİL MİRAS CAD.BEVAZ KOŞK APT ALTI NO:133
AFYON	SANDIKLI	KADER MOTOR	0272 512 92 43 - 0532 623 36 54	ESKİ SANAYİ KALAYCILAR İÇİ NO:10
AFYON	ŞUHUT	VELİ YILDIRIM	0536 712 70 64	HACI MUSA MAH. ÇAVIR CAD. NO:38
AFYON	EVÇİLER	ÖNEL MOTOR - GÖKSEL ÖNEL	0543 442 21 12	
AFYON	SULTANDAĞ	HOŞGÖR MOTOR	0545 618 43 58	VEŞİLÇİFTLİK SANAYİ SİTESİ NO:1
AKSARAY	ESKİL	İSMAIL DEMİRCİOĞLU	0382 418 60 81 - 0546 232 15 43	
AKSARAY	MERKEZ	HASAN GÜNİNDİ	0382 212 47 38 - 0533 361 97 55	ŞEVH HAMİT MAH.ATATÜRK BULVARI NO:208/A-B-C
AKSARAY	MERKEZ	İHİZEL P.LAS.OTOVED.PAR.	0382 213 62 14 - 0544 877 26 52	SANAYİ MH.EMNİYET ARK.7.SK.NO.32
AKSARAY	MERKEZ	ZEVKİ MOTOR - YILMAZ KILIÇ	0536 63909 01	SANAYİ MAH. 2015 SOK. NO:27/1

AMASVA	G.HACIKOV	VENİLER MOTOR	0358 717 29 66 – 0542 349 89 28	SANAYİ SİTESİ D/3 BLOK NO:31
AMASVA	MERKEZ	ENGLİN ÇETİN	0358 212 58 71 – 0505 383 88 77	5B.İÇİ MH.ZÜBEYDE HANIM CD.PARKEVELERİ NO:86/A
AMASVA	MERZİFON	H.İBRAHİM KARAVAKA	0358 513 56 13 – 0544 590 61 42	SANAYİ SİTESİ 1 BLOK NO:32/A
ANKARA	ALTINDAĞ	SELİM ŞAHİNBAŞ	0312 318 97 53 – 0535 828 15 16	DEMİR CAD. NO:10/B
ANKARA	BEYPAZARI	CENGİZ KANKAL	0312 76307 12 – 0532 481 8605	HACIKARA MAH. SAN. ÇAR. TAMİRCİLER SOK. NO:44/46
ANKARA	VENİMAHALLE	VENİLER MOTOR - MURAT ERGİŞİ	0312 354 12 73 – 0542 727 18 26	OSTİM MAH. 34. SOK. NO. 2
ANKARA	MERKEZ	AVSU BİSİKLET - SALIH AKSOV	0542 485 70 89 – 0539 680 22 70	ANDIÇEN MAH. GÜZERGAH CAD. NO:50/A
ANTALVA	AKSU	ÖZTÜRK MOTOR	0242 463 17 27 – 0544 891 83 83	GÜZELVURT MAH.SERİK CAD.NO:10/A
ANTALVA	ALANYA	ALTIN MOTOR	0242 51580 78 – 0543 624 38 53	SANAYİ SİT GİRİŞİ AV DOĞAN PETROL KARŞISI
ANTALVA	DEMİRE	ÇETİN MOTOR	0242 871 2709 – 0533 966 91 88	VENİ CAMİ CAD.KURT APT.NO:1
ANTALVA	DOŞEMEALTI	SÜRAT MOTOR	0542 574 59 73 – 0542 574 59 73	VUKARI MAH SANAYİ SİT BARBOROS CAD.NO:292
ANTALVA	GAZİPAŞA	VÜCEL TUNCER	0535 856 52 27 – 0539 821 84 87	SANAYİ SİTESİ B BLOK NO:2
ANTALVA	GÜNDÜĞMÜŞ	MUHAMMET UZUN	0535 511 12 69 – 0535 511 12 69	ZÜĞRÜ MAH.ATATÜRK CAD.NO:10/C
ANTALVA	KEMER	ERDOĞAN VAÇİN	0242 814 59 55 – 0505 345 67 75	VENİ MAH.DORTYOL CAD.NO:40/A
ANTALVA	KEPEZ	SETRA MOTOR	0533 541 74 41 – 0545 553 2804	MEHMET AKİF ERSOY MAH. 0722 SOK. NO:1
ANTALVA	KEPEZ	ÇOŞKUN MOTOR	0242 338 27 15	TEOMAN PAŞA MAH. GÜNEŞ CAD. NO:39
ANTALVA	KORKUTELİ	HİLMİ TAŞTEPE	0242 643 44 16 – 0533 762 44 14	KIREMİTLİ MAH.DOŞEME SOK.NO:2/A
ANTALVA	MANAVGAT	MEHMET VİLDİRİM	0543 46307 96 – 0543 46307 96	ÇAĞLAYAN MAH. 7508 SOK. NO:21
ANTALVA	MANAVGAT	ERDEM MOTOR	0242 74302 19 – 0532 451 66 53	KAVAKLI MAH.ANTALVA CAD.EMİNİYET MÜD.KARŞI NO:14-1
ANTALVA	MANAVGAT	SİDE MOTOSİKLET-BİSİKLET	0543 388 13 66	SİDE MAH. VAVUZ SULTAN SELİM BLV. 7A
ANTALVA	MERKEZ	MEHMET GÜZELVURT	0533 635 6208 – 0533 635 6208	ZERDALİLİK MAH.CESESİ CAD.GÜNEVLİLER APT. NO:102/B
ANTALVA	MERKEZ	GÜDÜL TİCARET	0242 334 51 57 – 0533 381 8700	ÜÇGEN MAH. ABDİ İPEKÇİ CAD. DALGIÇ APT.N
ANTALVA	MERKEZ	AKDENİZ MOTOR	0242 248 40 92 – 0532 332 22 89	FAHRETTİN ALTAY CAD.NO:30
ANTALVA	MERKEZ	FAİZ KUŞUNLU	0242 241 64 41 – 0535 828 80 24	MURATPAŞA MAH.SEMT TONUÇU CAD.NO:64/A
ANTALVA	MURATPAŞA	ÖZCAN ACAR	0242 349 10 460536 738 79 33	GÜZELOBA MAH.HAVVALANI CAD.KARANFİL MEHMET SİTESİ C BLOK NO:92/A
ANTALVA	MURATPAŞA	SERDAL KAHRAMAN	0553 232 27 95	ZERDALİLİK MAH.1380.SOKAK NO:2/C MURATPAŞA-ANTALVA
ANTALVA	MURATPAŞA	MOTOPRV MOTORLU ARAÇ	0533 384 75 42	ETİLER MAH. SEMT KIZILIRMAK CAD. NO:59
ANTALVA	SERİK	SÖLEVİMAN ŞAŞMAZ	0545 621 16 39	MERKEZ MAH.2137 SOK.NO:22/A
ANTALVA	SİDE	AYDİKE CİRA	0242 753 67 87 – 0546 546 55 56	KEMER MAH.F.SULTAN MEHMET CAD.NO:5
ANTALVA	MANAVGAT	KADIR MOTOR - KADIR GÖK	0242 74600 69 – 0538 328 12 82	V.PAZARCI MAH. NİMARASINAN CAD. NO:14/ Z01
ANTALVA	MANAVGAT	UYVAL MOTOR - ALI UYVAL	0242 742 42 41 – 0543 343 93 73	AŞAĞI PAZARCI MAH. 1068 SOK. NO:16/A
ANTALVA	MURATPAŞA	EYVÜP YE MEHMET EMİN İNANÇ	0242 346 54 17	DUTLUBAĞÇE MAH. FATİH CAD.NO:66 (Eski SANAYİ KARAKOLU KARŞISI)
ANTALVA	KEPEZ	MURAT İNANÇ	0242 381 469 39	HABİPLER MAH. SÜTÇÜLER CAD.NO:129/A
AYDIN	BOZDOĞAN	VILMAZ MOTOR	0543 519 02 25 – 0543 51902 25	ÇARŞI MAH. SANAYİ ÇARŞISI NO. 2/A
AYDIN	BUHARKENT	KERİMOĞLU MOTOR	0256 391 47 47 – 0542 288 75 65	ZAFER MAH.SANAYİ SİT.NO:20
AYDIN	ÇİNE	MURAT GÜRKARŞI	0256 711 37 62 – 0543 2660009	SANAYİ SİT.K BLOK NO:18
AYDIN	DALAMA	STAR MOTOR	0543 841 82 89 – 0543 841 82 89	SAN SİT.
AYDIN	DİDİM	ŞENOL MOTOR	0256 813 22 27 – 0532 281 93 64	ALTINKUM MAH.ATATÜRK BULVARI NO:38

AVDIN	GERMENCİK	ÖNDER MOTOR	0541 494 77 22 - 0541 494 77 22	MESUDİYE MAH.SANAVİ SİT NO:28
AVDIN	KARACASU	ÖZAY AVTAR	0256 441 2388	VAVLALI MAH.SANAVİ ÇARŞISI NO:1
AVDIN	KARPUZLU	MURAMMER CIVAN	0256 741 25 75 - 0539 38500 33	SANAVİ SİTESİ
AVDIN	KOŞK	SAIT RÖİRDAG	0256 461 19 79 - 0544 318 38 96	SERDAROĞLU MAH.DALAMA CAD.YEŞİL SOK.NO:8
AVDIN	KOŞK	GIRITLIOĞLU TİCARET	0256 461 16 98 - 0542 710 62 21	SERDAROĞLU MAH DENİZ SOK. NO: 4
AVDIN	KUŞADASI	ERDAL TEZER	0256 811 21 97 - 0542 77903 92	DEĞİRMENDERE MAH. ADASAN SAN.NO:4
AVDIN	KUVUÇAK	TORAMAN MOTOR	0256 371 38 96 - 0544 371 2804	SANAVİ SİT. KEŞANE SOK. NO:22
AVDIN	MERKEZ	AVHAN ÇAKIROĞLU	0535 549 6506 - 0535 549 6506	OSMAN VOZGATLI MAH.1281 SOK.NO:2/B
AVDIN	MERKEZ	ROKET MOTOR	0256 211 60 18 - 0532 796 51 95	ATA MAH.ALT SAN.677 SOKNO.3/A
AVDIN	NAZILLI	SILA MOTOR	0256 316 24 30 - 0555 991 18 68	KARAÇAY MAH.94.SOK.NO:11
AVDIN	NAZILLI	HALUK NAVGAT	0256 315 46 68 - 0544 738 50 55	TURAN MAH. 19 MAVİS BULV. NO:2
AVDIN	NAZILLI	EFE MOTOR - MUSA OK	0256 315 59 69 - 0537 52509 53	KARAÇAY MAH.1013 SOK. NO:4
AVDIN	NAZILLI	LİDER MOTOR	0256 316 19 29 - 0542 241 33 12	VENİ SAN ST. B-2 BL. NO:32
AVDIN	SÖKE	MOTORCU EROL	0256 512 68 82 - 0542 344 83 60	ÇELTIKÇI MAH.ALBAVRAK CAD.NO:71/A
AVDIN	SÖKE	SARIZYEBEKLER	0256 518 59 62 - 0543 773 51 43	KONAK MAH.İNÖNÜ CAD.NO:2
AVDIN	SULTANHISAR	TALAT VİLDİRİM	0543 958 22 95 - 0543 958 22 95	SANAVİ SİTESİ NO: 54
AVDIN	UMURLU	MOTO ASENA	0256 251 45 78 - 0536 497 20 81	
AVDIN	VENİPAZAR	MOTORCU TUNÇAY	0256 361 41 80 - 0533 656 87 21	
AVDIN	VENİPAZAR	BÜLENT BİRAN	0256 361 26 30 - 0544 661 41 40	VENİ MAH.SAN.SİT.B BLOK NO:3
AVDIN	KUŞADASI	MOTORCUM MOTOSİKLET LTD. ŞTİ.	0256 613 1 613 - 0544 613 1 613	EGE MAH. TURGUT ÖZAL BULVARI NO:48/A
AVDIN	ÇİNE	ŞAHALAR MOTOSİKLET TAMİRCİSİ	0256 711 48 60	CUMHURİYET MAH. 1. SOK. NO:8
AVDIN	KUŞADASI	RÜZGAR TEKNİK	0532 264 37 65	ADASAN SAN. SİT. 5 SOKAK NO:35
BALIKESİR	ALTINDOLUK	İLKER YENİGÜN	0266 396 99 99 - 0536 449 58 59	İSKELE MAH. FEVZİ ÇAKIRMAK CAD
BALIKESİR	MERKEZ	KARAKAŞ MOTOR - FERDİ KARAKAŞ	0266 239 39 63 - 0532 139 46 32	AKINCILAR MAH. KEPSUT CAD NO:13/A
BALIKESİR	BANDIRMA	ÇAPA MOTOR - UFUK BAVRAKTAR	0543 384 35 14	17 EYLÜL MAH. DOKTOR CEVDET GÜNTÖRKÜN SOKAK B-8
BALIKESİR	SUSURLUK	İLKER BECENE	0543 457 08 51	VENİMAHALLE NAMIK KEMAL CAD. NO:11/A
BALIKESİR	AKÇAY	İZMİR TEKNİK	0266 385 10 17 - 0507 713 62 38	CUMHURİYET MAH.117 SK.NO:10/C
BALIKESİR	ALTINOVA	BERGAMALI MOTORCU	0266 338 21 02 - 0533 517 63 42	ALTINOVA SELİMİYE MAH.ATATÜRK BULVARI NO:63
BALIKESİR	AYVALIK	HÜSEVİN OK	0266 312 35 14 - 0542 278 81 47	FEVZİ PAŞA MAH.İNÖNÜ CD.2 SK
BALIKESİR	BİĞADİÇ	ATAK MOTOR	0266 614 10 96 - 0544 614 10 96	4 EYLÜL MAH.BALATLI CD.NO:17
BALIKESİR	BURHANİVE	HÜSEVİN DOĞANAY	0535 285 69 82 - 0535 285 69 82	K.CAMI MAH.SANAVİ CAD.NO:24
BALIKESİR	DURSUNBEV	AVCI MOTOR	0546 299 08 68 - 0544 384 98 97	ÇAKIRMAK MAH.DEMİRCİLER CAD.SANAVİ BÖL. NO:1
BALIKESİR	HARESİ	DEMİRBEV MOTO MARKET ŞUBE:1	0266 43 41 - 0506 787 70 43	AKINCILAR MAH. KEPSUT CAD. NO:2/C
BALIKESİR	HARESİ	DEMİRBEV MOTO MARKET ŞUBE:2	0266 409 0 222 - 0506 787 70 43	ATATÜRK MAH. VENİ HASTAHANE CAD. NO:10/B
BALIKESİR	EDREMIT	VOKSEL ASLAN	0266 374 20 19 - 0537 493 27 24	BİNYAŞA SAN SİT.AKÇAY YOL ÜZERİ NO:65
BALIKESİR	ERDEK	AKVEL MOTOR	0266 835 72 80 - 0535 364 20 71	VALI MAH.DRUL CAD.NO:40/A
BALIKESİR	GÖNEN	SURAT MOTOR	0266 762 23 93 - 0546 218 00 62	MALKOÇ MAH. BALVA CAD. NO:31
BALIKESİR	HAVRAN	OCAKOĞULLARI	0266 432 51 39 - 0544 253 05 23	VILMAZ AKPINAR BLV.1.SOK NO:6

BALIKESİR	IVRINDI	MUSTAFA SAVGI	0266 456 37 48 – 0535 515 79 50	BEDRETTİN MAH.PAZARVERİ KARŞI.NO:39
BALIKESİR	MANAVAS	ÖZ-AY MOTOSİKLET	0543 781 26 92 – 0543 781 26 92	VENİ MAH.SEMT MİLLİ EĞEMENLİK CAD.NO:24/8
BALIKESİR	MANAVAS	GURHAN ÖZBAV	0266 818 19 66 – 0544 492 47 18	ÇARŞI MAH.BAĞLAR SOK.NO:51/A
BALIKESİR	MERKEZ	GÜLEÇ MÖTÖR	0266 246 16 61 – 0532 377 35 85	VENİ SAN. SİT. CUMHURİYET CAD. NO:168/A
BALIKESİR	MERKEZ	MOTOGARAGE	0543 546 79 33	AKIŒICILAR MAH.DURAN SOK.NO:17/C
BALIKESİR	SAVAŞTEPE	ERŞİN İNCE	0266 552 37 59 – 0536 584 88 69	FATİH SAN.SİT.NO:HK
BALIKESİR	SAVAŞTEPE	FİKRET BEZİCİ	0535 672 50 54 – 0535 672 50 54	FATİH SANAVİ SİTESİ NO:16
BALIKESİR	SİNDİRGİ	MEHMET DEMİR	0266 516 22 71 – 0537 414 03 98	SANAYİ SİT B BLOK NO:16
BALIKESİR	ALTINDOLUK	KOCATEPE MÖTÖR BİSİKLET	0266 396 10 66 – 0530 516 41 94	TEKÇAM CAD. NO:24
BALIKESİR	MARMARA	AVŞA MOTOSHÖW – AYDIN GÖRGÖN	0266 896 14 45	VİGİTLER YOLU ÜZERİ (AVŞA ADASI)
BALIKESİR	EDREMIT	OCAKÖĞÜLLARİ – HÖSEVİN OCAK	0266 373 79 99 – 0531 749 40 37	CENNET AVAĐI MAH. 767. SOK NO:10
BALIKESİR	BANDIRMA	MURAT PALANOĐLU	0539 426 93 84	17 EVLÖL MAH. TAMİRCİLER SOK.NO:48/B
BARTIN	KOZCAĐIZ	BURHAN ACIBAL	0537 286 61 22 – 0537 286 61 22	MUSTAFA KEMALPAŞA CD NO:81
BARTIN	MERKEZ	ORHAN BAKIR	0378 227 38 24 – 0546 447 09 85	TUNA MH. ATEŞ DEĐİRMENİ SK. NO:148/D
BARTIN	MERKEZ	MURAT BULUT	0532 780 06 35 – 0532 780 06 35	VENİ MH.8.CD.NO:166
BİLECİK	SÖĐÖT	EMRE MÖTÖR	0228 361 47 48 – 0537 352 01 61	KAVRAN MAH. CURABEV CAD. NO:7/B C SÖĐÖT
BİLECİK	MERKEZ	KAHVAĐLU BİSİKLET	0228 212 85 95 – 0536 878 55 54	K.SANAYİ SİTESİ 8 BLOK NO:28
BİLECİK	MERKEZ	TUNA MÖTÖR – MEHMET KAZAK	0228 211 00 41 – 0 532 293 90 11	ERTUĐRULGZİ MAH.GÖVEN SOK. ÖZKAN APT.NO-2/ B
BİLECİK	BOZÜYÜK	ÖZEN MÖTÖR – FUAT VÖKSEKODAĐ	0228 315 42 67 – 0530 656 38 25	VENİ MAH SÖLVEYMAN BEV CAD NO-51
BİLECİK	BOZÜYÜK	ÇELİK MOTORSİKLET	0228 315 25 81 – 0542 551 09 34	VENİ MH. ÖMER AĐA SK. NO:10
BÖLÜ	MERKEZ	ÇEVİK TİCARET	0374 215 22 88 – 0533 216 35 90	SANAYİ ST. 25. BL. NO:1-2
BURSA	OSMANGAZİ	NOKTA MÖTÖR – ÖZAN AVVİL	0224 222 45 39 – 0539 420 29 82	İNÖNÜ CAD NO:123
BURSA	VENİŞEHİR	MOTORCU MUSTAFA – MİNE TUMBAY	0532 623 16 36	ÇAYIR MAH. GARAJ CADDESİ NO:33/B
BURSA	OSMANGAZİ	MOTO LİMİT – FATİH ŞENHİSAR	0224 272 56 79 – 0533 544 69 46	KÖPLÖPİNAR MH. VENİ VALOVA YOLU CADDESİ NO:85
BURSA	OSMANGAZİ	MOTORSİKLET CENTER	0224 251 36 50 – 0224 253 37 90	KEMERÇEŞME MAH.VENİ VALOVA YOLU NO:102
BURSA	GEMLİK	ÇAĐLAR ÖTÖ	0542 745 16 90 – 0538 742 08 07	DR.ZİVA KAYA MAH.İSTİKLAL ÇIKIRAZI NO-4/7A
BURSA	İNEGÖL	GENÇLER MÖTÖR	0224 711 98 96 – 0542 726 51 09	MAHMUDİYE MH.İBRAHİM ŞEMBEL SK.NO:8
BURSA	İNEGÖL	HASAN DÖĐAN	0541 232 22 18 – 0541 232 22 18	VENİCE MAH. HALİL BEV CAD. NO: 16
BURSA	KARACABEV	TOSUN MÖTÖR	0224 600 00 30 – 0536 226 86 94	SUNĐUÇ PAŞA CD.KARACA AHMET MH.110/B
BURSA	M.KEMALPAŞA	SERDAR KÖSELİ	0224 613 85 86	HAMİDİYE MAH.3 NOLU SOK.NO:1
BURSA	M.KEMALPAŞA	MESUT HASIRCI	0224 614 03 83 – 0537 673 91 77	HAMİDİYE MAH.7 NOLU SK. NO:6
BURSA	ORHANGAZİ	İSMAIL GÜNDOĐDU	0224 573 27 02 – 0536 357 13 90	CAMİKEBİR MAH.SANAYİ SOK.MÖV KARŞISI NO-4
BURSA	OSMANGAZİ	BURSA SET GRUP	0224 271 99 80 – 0533 734 08 88	ULUVAL NO:3
BURSA	GEMLİK	BİROL ÇELİK	0224 514 22 87 – 0505 216 98 87	VENİ VALOVA YOLU 1.KM NO:88
BURSA	İNEGÖL	GENÇLİK KİRTASİYE	0224 711 60 64	OSMANİYE MAH.İSTİKLAL CAD.NO:8
BURSA	MERKEZ	NOKTA MÖTÖR – ÖZAN AVVİL	0224 222 45 39 – 0539 420 29 82	İNÖNÜ CAD NO: 123
BURSA	VENİŞEHİR	LİDER MÖTÖRS	0532 550 70 20	VENİGÖN MAH. BURSA CAD. NO:28/A
ÇANAKKALE	MERKEZ	ŞAMPİYON MÖTÖR-MEHMET KIRAÇ	0553 771 79 13	NAFİK KEMAL MAH. KAVRAN SOK. NO:24/A

ÇANAKKALE	AVVACIK	KAZIM ÖZKAYA	0286 712 31 61 - 0542 581 63 40	
ÇANAKKALE	BAVRAMIÇ	KILIÇ MOTOR	0286 773 11 47 - 0546 271 35 06	İNÖNÜ CAD. ESKİ SAN.BÖL. NO:54
ÇANAKKALE	BAVRAMIÇ	ARSLAN MOTOR - ERCAN ARSLAN	0266 773 46 05 - 0544 395 52 54	CAMİKEBİR MAH. ESKİ SAĞIRI 2. SK. NO:24
ÇANAKKALE	BİGA	MEHMET ATEŞ	0286 316 59 73 - 0536 262 83 96	KIBRIS ŞEHİTLERİ CAD.NO:50
ÇANAKKALE	ÇAN	SÖNMEZ MOTOR - SERDAR SÖNMEZ	0543 276 48 56	CUMHURİYET MAH ETİLİ SOK NO:3/D
ÇANAKKALE	EZİNE	AŞŞAR MOTOR	0286 618 41 75 - 0532 742 32 89	CAMİKEBİR MAH. PAHAİR VERİ NO:25
ÇANAKKALE	EZİNE	VÜCEL ÖZKAYA	0286 618 27 14	CAMİKEBİR MAH. KAZANLIKUVU MEVHİ BELD. DÜD. NO: 25
ÇANAKKALE	GELİBOLU	SUROCU MOTOR - MOTOR TİCARET	0545 969 53 76 - 0286 566 47 73	SAĞIRI SİTESİ 9.BLOK NO:21
ÇANAKKALE	GÖKÇEADA	SAYGILI MOTOR	0286 887 44 46 - 0536 355 40 49	ÇINARLI MAH. SAN.SIT.KM EVLERİ NO:11
ÇANAKKALE	MERKEZ	KARDEŞLER İNVEDİ	0286 217 33 60 - 0532 336 97 92	İSMETPAŞA MAH.KABATEPE MAH.SOK.NO:5
ÇANAKKALE	MERKEZ	EGE MOTOR - İSMAIL CAN	0546 266 20 72	İSMETPAŞA MAH. M.HÜSNÜ AKKOVUN SOK. NO:19/B
ÇANAKKALE	VERİCE	BOZKURT MOTOR	0286 474 27 45 - 0546 619 88 43	SAĞIRI BÖLGESİ NO:78
ÇANAKKALE	VERİCE	MEHMET DEMİREL-DEMİREL MOTOR	0541 229 01 89	VENİ MAH. SAĞIRI BÖLGESİ KM EVL. NO:53
ÇANKIRI	MERKEZ	NEZİROĞLU BİSİKLET	0376 213 31 44	CUMHURİYET MAH. PAŞABEYOĞLU İŞ MERKZ. NO:7
ÇANKIRI	MERKEZ	VILMAZOĞLU MOTOR ATV	0376 212 52 13 - 0507 305 48 91	BUĞDAY PAZARI MAH. VILPA APT NO1.
ÇORUM	MERKEZ	AS MOTOR	0364 213 22 08 - 0542 225 76 73	CENGİZTOPEL CAD. NO:46
ÇORUM	OSMANCIK	MUSTAFA VOLUDDÖRÜ	0364 611 83 24 - 0542 746 63 33	VAZI MH. AKŞEMSETTİN SK.NO:13/B
ÇORUM	MERKEZ	SARĞLAM MOTOR	0364 260 14 44 - 0538 673 32 81	ULUKAVAK MAH. AKŞEMSEDDİN CAD. NO: 143/A
ÇORUM	ATAKUM	ERAY DEMİRTAŞ	0544 556 00 97	VAVRUTURNA MAH.KULAKSIZ SOK.NO:13/B
ÇORUM	OSMANCIK	AHMET GÖNEŞ	0537 790 59 35	KOVUNBABA MAH.AKKOCA SOKAK NO:14/0
DENİZLİ	ACIPAVAM	BAVRAM ÖZER	0258 518 42 47	SAĞIRI SİTESİ 1 BLOK NO:11/A
DENİZLİ	ACIPAVAM	ŞİRİN MOTOR	0258 536 83 78 - 0546 223 72 20	ACIPAVAM KARAHÖVÜK KÜVÜ
DENİZLİ	BOZKURT	ÖMER ER	0538 403 57 41 - 0538 403 57 41	HAMİDİVE MAH.ADNAN MENDERES CAD.NO:3
DENİZLİ	ÇAL	UMUT MOTOR	0534 836 60 81 - 0534 836 60 81	HANÇALAR KASABASI
DENİZLİ	ÇIVRIL	HÜSEVİN ERSOY	0258 713 32 60 - 0542 644 49 43	ÇATLAR MH. ŞEHİT UFUK ÇAĞLAR CD. NO:9
DENİZLİ	ÇIVRIL	FEVZİ DENİZ	0537 651 27 32 - 0537 651 27 32	ÇARŞI MAH. PAZAR SOK.
DENİZLİ	ÇIVRIL	EREN MOTOR	0258 742 69 72 - 0535 417 79 49	GÜRPINAR KSB. BULKAZ MAH. NO: 1
DENİZLİ	HALE	ÖZEN MOTOR	0258 671 22 51 - 0537 327 54 59	SAĞIRI SİTESİ NO:8
DENİZLİ	MERKEZ	MERT MOTOR	0258 261 67 60 - 0507 387 77 76	SARAYLAR MAH.İZMİR ASFALTI ÜZERİ NO:97
DENİZLİ	MERKEZ	ZAFER MOTOR	0258 265 28 83 - 0535 250 50 99	TOPRAKLIK MAH. DOĞAN CAD. NO: 36
DENİZLİ	MERKEZ	DENİZLİ GÜNNUR OT0	0258 251 20 16 - 0533 661 51 84	DELİKTAŞ MAH.ANKARA BULVARI NO:60/C
DENİZLİ	MERKEZ	MEHMET VİLDİRİM	0258 371 83 92 - 0535 451 01 56	İLBADI MAH. 231. SOK. MEHMET GAZI CAD. NO: 32
DENİZLİ	SARAYKÖV	SİNAN PIVANCI	0543 865 44 69 - 0543 865 44 69	TURAN MAH.24 MAVİS CAD.NO:23
DENİZLİ	TAVAS	ŞEÇİN MOTOR	0258 613 19 99 - 0546 646 56 26	SATMANLIK MAH.HASTANE CD.NO:10/A
DIVARBAKIR	BAGLAR	ÖNDER BİSİKLET	0412 233 51 85 - 0535 215 51 53	MEDİNE BULVARI RUHAN 2 APT NO:2
DIVARBAKIR	BİSMİL	VUNUS DOVRAZ	0553 305 15 72 - 0553 305 15 72	AKPINAR MAH.15 SOK.NO:70/B
DIVARBAKIR	ERGANI	ZÜLKÜF ACUN - ACUN TİCARET	0412 611 02 01 - 0507 971 47 12	A.MENDERES MAH. KURTULUŞ CAD. NO:307
DIVARBAKIR	ÇERMİK	İBRAHİM ORUÇ - ORUÇ MOTOR	0412 461 22 93 - 0507 947 73 16	TEPE MAH. DIVARBAKIR CAD. NO:155/A

DÜZCE	MERKEZ	ÖZTUĞÇ MOTOR	0536 575 64 39	CE DIDİVE MAH.SEMT MİMAR SİNAN CAD.NO:75/1
DÜZCE	AKÇAKOCA	MOTONAZ	0380 618 88 66 - 0532 635 71 85	AVRULI MH.EREĞLİ CD.NO:120
DÜZCE	MERKEZ	HATİCE VİLDİZ	0541 614 61 81 - 0542 832 80 57	DOĞANLI KÖYÜ NO:370
EDİRNE	HAYSA	TUNA MOTOR	0284 336 11 31	YENİ SAN. ST. 1 BL. NO:12
EDİRNE	KEŞAN	HÖSEVİN KORKMAZ	0284 714 95 77 0535 422 90 49	V.ZAFERİVE MAH.PAZARVERİ DÜKKANLARI NO:18
EDİRNE	MERKEZ	UZUN İSMAIL TİCARET	0284 213 71 41	SABUNİ MAH.YETİMLER ÇARŞISI NO:11
EDİRNE	UZUNKÖPRÜ	METEHAN DURULAR	0284 514 05 79 - 0535 220 89 36	BÜYÜKŞEHSUVAR MAH.İNÖNÜ CAD.ÇEVRE YOLU NO:75
EDİRNE	İPSALA	İLKODÖMÜŞ TİCARET	0532 413 54 57	SARAC İLVAŞ MAH.SEMT 2 NOLU BELEDİVE GEÇİDİ SOK.NO:2
EDİRNE	MERKEZ	İSMAIL KURT	0535 734 77 17	TALATPAŞA MAH.BOSTANPAZARI CAD.40 H
EDİRNE	KEŞAN	EMRE BAKIR	0542 713 35 89	BÜYÜK CAMİ MAH. GÜVEN SOK. NO:08/A
ELAZIĞ	MERKEZ	SERCENK EMİROĞLU	0532 676 41 43	NALBEV MAH. VENİCE SOK. NO:A/81
ERZİNCAN	MERKEZ	MESUT ÖZDEMİR	0543 637 19 58 - 0543 637 19 58	MERKEZ ÇARŞISI İNÖNÜ MH. 13 SOK. NO: 55
ERZURUM	MERKEZ	DOĞAN MOTOR	0442 242 97 48 - 0533 506 78 09	KAVAK MAH. MUSALLA CAD. NO: 34
ERZURUM	İSPİR	YAMAN MOTOR		KARŞIVAKA MH FATİH CD. NO: 17
ESKİŞEHİR	ÇİFTELER	TONGUÇLAR MOTOR	0222 541 25 28 - 0543 502 43 92	KÜÇÜK SAN SİT C BLOK NO:19
ESKİŞEHİR	MERKEZ	EMRE BİSİKLET	0222 321 12 01 - 0535 852 89 96	TUNALI MAHALAKASVAĞACI SK.NO:5/A
ESKİŞEHİR	SİVAHİSAR	ŞİMŞEK MOTOR	0222 711 44 91 - 0541 668 67 28	ESKİ SAN.ÇARŞISI SAKARVA CAD.NO:11
GAZİANTEP	İSLAHİYE	ŞİH MEHMET VILMAZ	0342 863 28 48 - 0532 226 86 43	ATATÜRK BULVARI NO: 36/A
GAZİANTEP	MERKEZ	AS MOTOR	0342 231 18 23 - 0544 676 88 01	İNÖNÜ CAD.NO: 200
GAZİANTEP	ŞAHİNBEV	GAZİANTEP MOTOR	0342 221 01 11 - 0533 552 57 89	SUVABATMAZ MAH.ŞEHİTLER CD.NO:07
GAZİANTEP	ŞEHİTKAMİL	HAVRİ HAYTA	0542 784 96 27 - 0542 784 96 27	ÖZGÜRLÜK MAH.118 NO SOK NO:3
GAZİANTEP	ŞAHİNBEV	GAMAN MOTOR	0542 346 24 39	KARAGÖZ MAH. ÇAMURCU SK. NO.34/D KALE GİRİŞ KAPISI KARŞISI
GİRESUN	MERKEZ	AVARLAR BİSİKLET SAN.	0454 240 50 50	HACISIVAM MAH. KİNA SOKAK NO:23
GİRESUN	MERKEZ	GÖKHAN TANIRVERDİ	0543 964 65 29	OSMANİYE MAH.O.VILMAZ CAD.NO:35/A
GİRESUN	GÖRELE	ZİRVE MOTOR - HASAN KEÇECİ	0545 214 27 64	KUMVALI MAH. ŞİT.TEMEL KUŞU BLV. SAHİL YOLU CAD.NO:27/A
GÜMÜŞHANE	ŞİRAN	MUSTAFA AVDİN	0541 317 30 29 - 0541 317 30 29	KARACA MAH.KÜME EVLER MEVKİSİ MEZARLIK KARŞISI
HATAY	ANTAKYA	KENAN USLU	0326 215 39 30	VAVUZ SULTAN SELİM CAD. NO:54/A ANTAKYA
HATAY	ANTAKYA	MAHIR EŞKİN	0326 231 60 38 - 0535 510 56 36	HÜRRİYET MAH.ATATÜRK CD.HARBİYE BELDESİ
HATAY	DÖRTYOL	FATİH EKEN	0326 713 20 95 - 0536 621 65 82	VEŞİL MAH.ATATÜRK CAD NO:17
HATAY	PAYAS	ERCAN BÖTÜN	0326 755 21 91 - 0532 663 21 75	KÖRTÜL MAH.ATATÜRK CD. NO:75
HATAY	SAMANDAG	RAMAZAN MOTOR	0326 536 15 31 - 0536 923 15 31	SUTAŞI BELDESİ TRANS ÇİLLER CAD.
HATAY	KIRIKHAN	SÖVLEMEZLER TİCARET	0326 344 15 13 - 0532 404 78 78	CUMHURİYET MAH.N.CİVELER CAD.NO:32/F
HATAY	İSKENDERUN	MEHMET EKENEL	0326 661 21 55	RAPAÇTILIK MAH.AKDENİZ CAD.NO:1
HATAY	İSKENDERUN	TAHIR BÜLBÜL	0543 763 02 80	ÇAY MAH. 101 SOKAK NO:25
İĞDIR	MERKEZ	ALİ DEMİR	0476 227 16 99 - 0542 836 51 46	CUMHURİYET MAH.MİLLET CD.BASIN SK.NO:12
İSPARTA	EĞİRDİR	MEHMET URSAVAŞ	0542 803 37 94 - 0246 313 28 59	SANAYİ ÇARŞISI CAMİ KARŞISI
İSPARTA	GELENDOST	MUSTAFA SARI	0246 381 43 32 - 0536 643 86 05	BELEDİVE KARŞISI NO:10
İSPARTA	GELENDOST	AKIN MOTOR	0535 548 91 51 - 0535 548 91 51	MUHARREM MAH. ŞEHİT ATILLA ŞENER CAD. NO:8

ISPARTA	KEÇİBORLU	SELAHATTİN SARGIN	0246 541 40 67 - 0546 779 21 72	VENİCE MH. KORE SK. NO:4
ISPARTA	MERKEZ	GÜVEN MOTOR	0246 212 02 21 - 0535 285 17 21	ESKİ SANAYİ 131.CAD. NO:19
ISPARTA	MERKEZ	MURAT MAHMUT ERCELİK	0246 223 81 83 - 0538 886 66 66	ESKİ SAN.MAH.ÇELİK SOK.NO:26
ISPARTA	ŞARKIKARAĞAÇ	HAKAN GÜRDALLI	0246 411 49 30 - 0532 275 68 40	ULUKALE MH NIZAM SK N:10/1
ISPARTA	VALVAÇ	AKKASOĞLU BİSİKLET	0246 441 39 51 - 0530 696 81 11	ÇARŞI MAH. HASTANE CAD. NO:84
İSTANBUL	ARNAVUTKÖY	NET MOTOR	0212 597 38 07 - 0532 490 37 44	MERKEZ MAH.ESKİ EDİRNE ASFALTI ERGÜN SOK. NO:6
İSTANBUL	ATAŞEHİR	35 MOTOSTAR - BİRSEN BAŞAK	0216 577 34 90	İÇERENKÖY MH. KARTAL SK. NO:16 İSTANBUL
İSTANBUL	AVCILAR	EROL SERÇE	0533 028 84 64	AMBARLI MAH. CUMHURİYET CAD. KOSEM AP. 59/A
İSTANBUL	BACILAR	FEVZİ BARDAK-MEGA MOTOR	0549 642 43 42	VAVUZ SELİM MAH. BİRLİK CAD. NO:81/A
İSTANBUL	BACILAR	İSTANBUL MOTOR	0212 429 80 23 - 0507 756 70 76	KEMALPAŞA MAH.SEMT 27.SOK.NO:2/A
İSTANBUL	BAKIRKÖY	KEMAL UÇAK	0212 571 43 69 - 0537 603 03 58	OSMANİYE MAH. AKSU OSMANİYE YOLU SOK. NO: 16/B
İSTANBUL	BEVLİKÖZÜ	ABAYLAR OTO. SANAYİ VE TİCARET A.Ş	0536 327 16 43 - 0537 871 35 71	GÖNEVLER MAH. AUTOPIA OTOMOBİL DÜĞUNVASI
İSTANBUL	ÇATALCA	FARUK KOŞELİ - KOŞELİ TİCARET	0212 763 42 97 - 0533 374 94 21	KARACAKÖY MERKEZ MAH.İSTANBUL CAD.MUH.ALT.NO:1
İSTANBUL	ESENLER	İSTANBUL MOTOR	0212 431 01 31- 0532 471 13 84	BİRLİK MAH 842. SK NO:39/ A ATIŞALANI
İSTANBUL	ESENYURT	GÜVEN MOTOR	0212 596 94 37 - 0532 603 03 62	PINAR MAH.ERZURUM KONGRE CAD. NO:149
İSTANBUL	ESENYURT	HÜSEYİN KAÇMAZER	0212 428 52 63 - 0535 683 12 76	FATİH SAN.SIT.CI 6 BLOK NO:25
İSTANBUL	FATİH	BERKAY MOTOR	0212 586 71 07 - 0532 408 92 31	HASEKİ SULTAN MAH. KIZILCELMAZ CAD. NO:93
İSTANBUL	GAZİOSMANPAŞA	İNCİVE BÜTÖN	0538 843 11 09 - 0538 354 64 20	KAZIM KARABEKİR MAH.HEKİMSUVU CAD. NO:102/1A
İSTANBUL	GÜRPINAR	BEVLİKÖZÜ MOTORBİSİKLET	0212-880-21-24 0533-592-53-81	GÜRPINAR MAH ÖVME SOK NO:2/1 BEVLİKÖZÜ
İSTANBUL	HASANPAŞA	İLERİ MOTOR	0531 593 89 89	PANAYIR SOK SADIKOĞLU İŞ MEKEZİ 1 DOKKAN ALTI
İSTANBUL	İKİTELLİ	VILMAZ MOTOR	0212 698 06 53 - 0541 732 99 10	MEHMET AKIF MAH.ŞİŞLİ VEVSEL CAD.SARMAŞIK SOK. NO:3
İSTANBUL	K.ÇEKMECE	BAVRAM KANDEMİR	0212 472 18 19 - 0533 138 19 57	ATATÜRK MAH.İKİTELLİ CAD.NO:7/D
İSTANBUL	KADIKÖY	MOTO HAL - RYSE ORAL	0532 486 76 01 - 0216 330 00 85	FARHETTİN KERİM GÖKAY CD NAHİTBEY SOK NO:1/8 KUVVUŞAĞI
İSTANBUL	KADIKÖY	YSK MOTOR - VASİN KÜÇÜKHAL	0543 337 66 00	EĞİTİM MAH. POYRAZ SOK. NO:20 HASANPAŞA
İSTANBUL	KADITHANE	KENAN ÇAĞLIRAN	0212 356 49 49 - 0544 800 11 12	HARMANTEPE MAH. OKUL CAD. NO:89 A
İSTANBUL	KINALIADA	KAÇMAZER MOTOR	0537 282 46 99 - 0537 282 46 99	KINALI ADA İSKELE CD.NO:3/C
İSTANBUL	MARSLAR	NURAL RAVCI	0212 285 13 31 - 0545 685 11 09	ATATÜRK OTO SAN.SIT.2.KISIM 33.SOK NO:1363
İSTANBUL	PENDİK	ÇİRAZOĞLU MOTOR	0216 390 18 63	DOĞU MAH.HATBOYU CAD.NO:88/25
İSTANBUL	SARIVER	BERKE BİSİKLET	0212 242 18 67 - 0554 936 50 80	MADEN MAH ÇEMEN ÇIKMAZI NO:3/A
İSTANBUL	SILIVRI	ÖPÇİN TİCARET	0542 522 42 61	SELİMPAŞA MERKEZ MAH.1039.SOK.NO.3/B SILIVRI
İSTANBUL	SILIVRI	İSMAIL GÖZÜKARA	0212 727 52 80	P.MEHMET PAŞA MAH.BURHAN SOVASLAN SOK.NO: 10
İSTANBUL	SULTANGAZI	KEMAL ÖZER	0543 463 67 04	CEBECİ MAH. SEMT 2554 SK. KAT:4 5/A
İSTANBUL	ŞİŞLİ	KARADENİZ MOTOR	0554 571 06 58	KUŞTEPE MAH.KARKUVUSU SK.13 1
İSTANBUL	ÜMRANİYE	GN MOTO - ZEKİ GÜNHAN	0216 61 65 78 - 0545 241 85 61	ADAM VAVUZ MAH.ŞEHZADEMEHMET CAD. NO:3
İSTANBUL	ÜMRANİYE	BALCI MOTOR YUKI MAĞAZA	0531 557 79 13	MEHMET AKIF MAH. DOĞANEVLER CAD. NO:69/B
İZMİR	ALIAĞA	VALÇİN BİSİKLET	0538 359 64 39	KAZIM DİRİK MAH.ÖNAT KUTLAR SO NO:1/A ALIAĞA/ İZMİR
İZMİR	BALÇOVA	SERKAN PENBE	0536 931 61 72	FEVZİ ÇAKIRAK MAH. DEMİRCİ EFE SOK. NO:12/2/A
İZMİR	BAVINDIR	TUNÇAY TOSUNCUK	0532 595 31 34 - 0532 595 31 34	CUMHURİYET MAH.İSTASYON CD.NO:1

İZMİR	BAVINDIR	MEHMET ZEVTİNCİ	0543 914 76 38 - 0543 914 76 38	DEMİRCİLİK MAH. ERGENEKON CAD. NO: 17
İZMİR	BAVINDIR	KORCAN ARTUNÇ	0554 278 42 94	DEMİRCİLİK MAH. MEHMET AKIF CAD. NO:1/8
İZMİR	BAVRAKLI	YAKUP BAŞTÜRK	0535 945 95 71 - 0535 945 95 71	BAVRAKLI 3644610-1637.SOK.NO:41
İZMİR	BAVRAKLI	UGUR KARAPINAR	0232 371 31 31 - 0534 877 37 74	BAVRAKLI MAH. 1917 SOK. NO: 2C
İZMİR	BEVDAG	ŞAHİN MOTOR	0232 592 97 77 - 0542 456 71 43	SAN.SIT.H BLOK NO:12
İZMİR	BORNOVA	BHAHDIR DEMİRCİ	0507 481 28 44	RAFET PAŞA MAH. 5175 SK 17/A
İZMİR	BORNOVA	KARDEŞLER MOTOR	0232 467 47 58 - 0554 870 22 54	KAMİL TUNCA BULVARI NO:77/A
İZMİR	BORNOVA	SERKAN AŞÇI	0535 568 02 54	VİLDİRİM BEVAZIT MAH.VİLDİRİM BEVAZIT CAD.NO:62/A
İZMİR	BUCA	ERCAN AKTAN	0534 916 15 91	MUSTAFA KEMAL MAH. İSMAIL SIVRI BULVARI NO:321/B
İZMİR	BUCA	KAPTAN MOTOR	0232 276 08 67 - 0532 696 75 39	İSMAIL SIVRI BULVARI 222 SK.NO:339/B
İZMİR	ÇEŞME	ÇALIŞKAN MOTOR - ETHEM ÇALIŞKAN	0507 277 94 84	İLİCA MAH.ŞİNE CAD.NO:45
İZMİR	ÇİĞLİ	MOTOKLİNİK	0232 329 88 43 - 0541 511 43 08	TUZLA CAD.VENİ MAH.NO:6
İZMİR	DIKİLİ	HİLMİ AKSOV	0537 309 30 00 - 0537 309 30 00	İSMETPAŞA MAH. SANAVİ SİTESİ 121 SOK.
İZMİR	GAZİEMİR	SEVCAN KESER	0539 595 27 55 - 0539 595 27 55	MENDERES MAH.SEMT 1032.SOK.NO:46/A
İZMİR	KAHRAMANLAR	ERTÜĞÜL VURAL	0232 484 93 09 - 0507 987 49 47	KAHRAMANLAR MAH. 1397 SK 25 A A KODAK İZMİR
İZMİR	KARABAĞLAR	EROL SÜREN	0232 250 24 71 - 0536 203 05 54	BAHAR MAH. HALİDE EDİP ADIVAR CAD. NO:52/2C
İZMİR	KARABAĞLAR	4D TEKNİK MOTOR	0232 264 84 07 - 0541 623 86 91	AŞIK VEVEL MAH.4006 SK.NO:34
İZMİR	KARABAĞLAR	YAĞMUR MOTOR	0232 227 00 32 - 0533 680 05 20	2959 SOK.NO:1/D BOZVAKA
İZMİR	KARŞIVAKA	MOTOSHOP	0232 365 62 65 - 0533 724 09 18	GİRNE BULVARI NO:188/B
İZMİR	KARŞIVAKA	TEKNİK KARDEŞLER	0232 360 50 62 - 0536 920 34 14	ALAYBEV MAH.1696 SOK.NO:57/A
İZMİR	KARŞIVAKA	MOTODUCU E.JEDER	0232 372 29 14 - 0536 266 04 32	BARİŞ CAD.NO:109
İZMİR	KARŞIVAKA	TUĞHAN BÜYÜKTAŞ	0533 465 13 48 - 0533 465 13 48	DEDEBAŞI MAH. 6052 SOK. NO: 5/B
İZMİR	KARŞIVAKA	VEVEL ÖKTENER	0553 243 16 29 - 0553 243 16 29	1735. SOK. NO: 174/A
İZMİR	KARŞIVAKA	VACIT VÜKSEL	0232 382 05 08 - 0532 377 75 50	İMBATLI MAH. 6086. SOK. NO:50
İZMİR	KEMALPAŞA	HÜSEVİN ARI	0232 878 35 59 - 0555 540 15 59	8 EVLÜL MAH.HOCA AHMET VESEVİ CD. NO:41
İZMİR	KINIK	RÜSTEM TOPAL	0545 403 06 59 - 0545 403 06 59	OSMANİYE MAH.SANAVİ SİT.NO:8
İZMİR	KIRAZ	MUSTAFA VİGİT AKSOV	0541 873 50 80 - 0541 873 50 80	CUMHURİYET MAH.KURTULUŞ CAD.NO:2/A
İZMİR	KODAK	FERİT MAHAZ	0555 559 41 14 - 0555 559 41 14	KAHRAMANLAR 1411 SOK N:71/A
İZMİR	KODAK	ZAFER MOTOR	0232 246 41 53 - 0535 435 61 08	M.ALI AKMAN MAH.18.SOK.NO:27/A
İZMİR	MENDERES	ÇETİN MOTOR	0232 782 16 27 - 0507 531 38 85	CÖNEYT BEV MAH.CÖNEYT SOK NO:40
İZMİR	MENEMEN	VÜKSEL BİSİKLET	0535 514 62 03 - 0535 514 62 03	PROF.MUHAMMER AKSOV CD.NO:95/A
İZMİR	ÖDEMiŞ	MEHMET EMİN KIRLIOĞLU	0232 545 65 09	ZAFER MAH.ATATÜRK CAD.NO:95
İZMİR	ÖDEMiŞ	GOKHAN SÜVEREN	0232 544 66 50 - 0544 551 68 18	CUMHURİYET MAH.CUMHURİYET CAD.NO:61
İZMİR	SEFERİHİSAR	ARIF GÜLCAN	0536 570 82 10	CAMİKEBİR MAH.SANAVİ SİT.A/BLOK
İZMİR	ŞİRİNVER	MERVE BİSİKLET	0232 448 63 31 - 0535 945 13 38	UFUK MAH.İSTİKLAL CAD.NO:70/A
İZMİR	TİRE	BİLGİN MOTOR	0232 511 32 78 - 0546 930 91 95	ŞEHİT MEHMET ÇOBAN BULVARI NO:3-A
İZMİR	TORBALI	VEFAT KERAN ÇELEKİ	0551 229 43 43	ERTÜĞRÜL MAH. 3031 SK. 4/A
İZMİR	TORBALI	SUFA MOTOR	0232 856 10 68 - 0232 855 54 28	TEPEKÖV M. AVDİN AS.FENARLI NO:284

İZMİR	TORBALI	ALİ SERT	0232 853 19 37 - 0535 630 50 69	VEDİ EVLÜL MAH.5561 SOK NO:41
İZMİR	TORBALI	ALİ BULUT	0232 856 41 05 - 0533 725 20 55	TEPEKÖV M. EĞERCI CAD. NO: 28
İZMİR	BAYRAKLI	NECAT MERSİN		SOĞUKKUVU MAH. 1595 SK. 26F
İZMİR	BAYRAKLI	CAFER DOĞAN	0232 388 41 06 - 0552 471 18 61	OSMANGAZI MAH. OSMANGAZI CAD. 72/B
İZMİR	ÖDEMİŞ	HAMİT VALÇINKAYA	0532 526 07 34	UMUR BEY MAH. İSTASYON CAD. NO:8/1
İZMİR	KEMALPAŞA	VUNUS UÇAR	0232 884 17 78 - 0533 035 82 07	SANAYİ SİTESİ ARMA BLOK BAĞVURDU
İZMİR	URLA	MOTORCU TOLGA - TOLGA GENÇ	0553 963 39 94	SANAYİ SİTESİ A BLOK NO:3
KAHRAMANMARAŞ	SUBAT	GEMCİOĞLU MOTOR-VUNUS AKGEMCI	0532 670 86 88 - 0344 235 09 05	ŞAZİBEY MAH. 1. MAHRUKAÇILAR CAD. NO:6 12
KAHRAMANMARAŞ	MERKEZ	HARUN BİLİM	0542 402 00 84	MENDERES MAH. GİRNE CAD. 78 DULKADIROĞLU
KAHRAMANMARAŞ	MERKEZ	MEHMET TOPAL	0344 231 10 80 - 0543 503 23 59	ŞEVH ADIL 9 NO:8
KAHRAMANMARAŞ	ELBİSTAN	KIRIK MOTOR	0542 761 52 73 - 0542 761 52 73	BATTALGAZI CD. NO:6/A
KARABÜK	MERKEZ	RECEP SARI	0535 448 86 88	KURTULUŞ MAH. SANAYİ CAD. NO:18A
KARAMAN	ERMENEK	ÇAĞDAŞ MOTOR	0338 716 45 25 - 0537 591 88 26	SANAYİ SİT D BLOK NO:10
KARAMAN	MERKEZ	ÖZKAYA MOTOR	0338 212 72 54 - 0544 272 55 70	CEDDİ MH. AZİZ TARHAN CD. NO:1/D
KASTAMONU	MERKEZ	DİLEK TİCARET	0366 214 40 66 - 0542 626 97 00	AKTEKKE MH. VALÇİN CD.HOROZOĞLU SK. NO:6
KASTAMONU	MERKEZ	İSMAIL CALAV	0542 720 86 08	İNÖNÜ MAHVİGIN SK.CAN SİT.ABL 4/F
KASTAMONU	BOZKURT	VILMAZ İNAN	0542 354 28 36	MERKEZ MAH. YENİ SANAYİ SİTESİ NO:1
KAVSERİ	MELİKGAZI	HACA MOTORS	0352 336 29 30 - 0533 480 17 16	M.KEMAL ÇATALKAYA OSMAN KAVUNCU BLV.NO: 47/A KAVSERİ
KAVSERİ	VAHYALI	ÖRNEK DOĞRAMA	0352 611 25 46 - 0530 465 04 67	SEVDİLİ MAH.ESKİ SAN.NO:33
KIRIKHALE	MERKEZ	DURAN MOTOR	0318 218 29 28 - 0542 727 18 28	GÜRLER 7SK. NO:11
KIRIKHALE	MERKEZ	ADEM PARSUK	0541 428 06 24	GÜRLER MAH. ŞH.LOKMAN ÇELİKOL SK.6A
KIRKLARELİ	BABAESKİ	MOTO CITY	0288 512 53 51 - 0536 339 99 79	ILVAS MH.UZUNKÖPRÜ CD.NO:1/A
KIRKLARELİ	BABAESKİ	GURCAN ÖZDİNÇ	0288 512 53 01 - 0532 325 83 53	SANATI ST. TOTAL BENZİNLİK GİRİŞİ
KIRKLARELİ	LÜLEBURGAZ	VAŞAR CİHAN	0288 436 10 11 - 0532 281 51 31	BÜYÜKHARİŞTIRAN KASABASI
KIRKLARELİ	LÜLEBURGAZ	SERHAT AKTAŞ	0288 417 25 20 - 0507 763 39 42	İNÖNÜ MH.M.HÜDAVENDİGAR CD.VÜKSELEN APT.NO:67/B
KIRKLARELİ	LÜLEBURGAZ	VALÇİN FİLİZ	0532 411 54 46 - 0532 411 54 46	KÖPRÜBAŞI SAN.SİT.2 BLOK NO:1
KIRKLARELİ	MERKEZ	BATU MOTOR - GÜLCE MOTOR	0288 214 21 34 - 0532 257 56 31	DEMİRTAŞ MAH. KARAMÜRAN CD.PAZAR ÇIKIMAZI NO:8
KIRKLARELİ	MERKEZ	MEHMET İYRANIK	0288 212 14 41 - 0542 392 94 16	K.İBRAHİM MAH.ŞAHİNLER SOK.KÜÇÜK SAN. SİT. 8/A BLOK NO:6
KIRKLARELİ	PINARHISAR	ALPER MOTOR	0288 615 22 93 - 0535 257 06 23	BEVLİK MAH.ESKİ SAN.SİTESİ NO:49
KIRKLARELİ	VİZE	RECEP YURDARI	0530 922 53 01 - 0530 922 53 01	DEVLET MAH. VİZE
KIRKLARELİ	VİZE	RAMİS KAVRAK	0534 327 67 00	DEVLET MAH DÜZOVA CAD BELEDİVE HAMAMI 30 101
KOCELİ	BEKİRPAŞA	ŞİŞMAN BİSİKLET	0262 323 18 06 - 0536 616 29 10	KADIKÖV MAH.BAĞDAT CAD. OKUR SOK.NO:51
KOCELİ	BAŞIŞKELE	STAR MOTOSİKLET	0543 973 64 15 - 0526 049 40 05	VAYLACIK MAH.KARAMÜRSEL CAD.NO:199
KOCELİ	GEBZE	KAYA MOTOR	0262 744 64 17 - 0532 495 14 45	VAYUZ SELİM MAH.ANKARA CAD.NO:157
KOCELİ	GEBZE	FAZILET MOTOR	0262 642 56 63	HACIHALİL MH.BAĞDAT CD.NO:126
KOCELİ	MERKEZ	ÖZEN MOTOR	0262 323 14 61 - 0535 332 86 47	VENİŞEHİR MAH. ŞEHİT KAZIM CAD. NO: 94
KOCELİ	GÖLCÜK	VASİN AĞASAVAR	0546 412 30 00 - 0539 209 08 63	D.PINAR MAH.ADNAN MENDERES BULVARI NO:22/C
KONVA	AKŞEHİR	HASAN HÜSEİN KAPLAN	0332 813 67 14	SANAYİ KARŞISI KONVA YOLU N:73

KONVA	BEVŞEHİR	İBRAHİM AYOĞIN	0332 512 06 01 - 0537 886 78 24	SANAYİ SİTESİ 506 SOKAK NO:26
KONVA	ÇUMRA	RECEP DOĞAN	0543 536 95 83 - 0543 536 95 83	ÇAVBAŞI MAH. ALPARSLAN TÜRKİŞ CAD. NO: 133
KONVA	DOĞANHISAR	ŞAHİN ŞEKER	0332 552 00 26 - 0532 770 06 08	BAŞKÖY KASABASI
KONVA	EREĞLİ	UZMAN MOTOR	0535 616 69 00 - 0535 616 69 00	BOYACIALI MAH. OSMAN NURİ KÖKBUDAK SK.NO:20
KONVA	EREĞLİ	ZENGEN MOTOR	0332 713 13 27 - 0537 315 24 10	HACI MUSTAFA MAH.ANIT CAD.NO:52/7A
KONVA	HÖVÜK	MEMİŞ VAVLAK	0545 517 99 41 - 0545 517 99 41	SANAYİ SİTESİ BAHÇELİEVLER MAH.
KONVA	ILGIN	FIRTINA MOTOR	0542 645 35 44 - 0538 859 12 20	CAMI ATIK MAH.N.İSPİR CD.NO:39/1
KONVA	ILGIN	UĞUR MOTOSİKLET	0543 649 18 63 - 0543 649 18 63	CAMİATİK MAH.69 SOK.NO:2
KONVA	KADINHANI	KOÇER TİCARET	0537 540 15 35 - 0537 540 15 35	ÖNVEREĞ MAH. HALI İÇİ SOK. NO:14
KONVA	KARAPINAR	CAFER GENÇ	0332 755 69 67 - 0535 815 03 51	GAZİOSMANPAŞA MAH. ETİ SOK. NO:17
KONVA	KARATAV	GÜZEL-İŞ MOTOR	0332 353 23 19 - 0536 844 23 19	TOPRAKLI CAD. ESKİ SAMANPAZARI CIVARI NO:5/A
KONVA	KARATAV	GÖNÜL MOTOR - MUHAMMİR ÇEKİÇ	0332 350 75 35 - 0537 674 05 93	ŞEMS TEBRİZİ MAH SULTAN VELED CAD NO:31/B
KONVA	KARATAV	MURAT FİLİZ	0544 450 24 43	AZİZİYE MAH SEMT KÖPRÜBAŞI CAD 24 B KARATAV
KONVA	KULU	İSMET ERDOĞAN	0332 641 10 64	ATATÜRK CD NO:50/2
KONVA	MERAM	GÖNÜL MOTOR - RAMAZAN ÇEKİÇ	0534 407 82 30	SÜHRAN MAH.SAHİP ATR CAD.NO:324/B
KONVA	MERKEZ	ULUS MOTOR	0332 320 93 06 - 0535 729 78 15	K.HİSARİYE MAH. VATAN CAD.NO:51/A
KONVA	MERKEZ	EMİN MOTOR	0332 352 76 39 - 0542 841 30 95	ŞEMS.İ TEBRİZİ MAH. SULTAN VELET CAD. NO: 35/A
KONVA	SELÇUKLU	MURAT BUCAKLI	0541 593 47 01 - 0332 247 51 56	ESENLER M VENİSİLLE C N:79/B
KONVA	SELÇUKLU	MEHMET KÜÇÜKKUŞÇU	0538 248 74 08 - 0554 590 41 96	AKINCIAR MAH. SİLLE CAD. NO:10/A
KONVA	SEVDİŞEHİR	MEHMET ALİ KANDEMİR	0332 582 71 17 - 0544 949 78 06	ULLU KAPI MH. 783 SK.NO:32/A
KÜTAHYA	MERKEZ	KESHİMLER MOTOR	0533 020 87 06	LALA HÜSEYİN PAŞA MAH. SEMT ADAN MENDERES BULVARI NO:83
KÜTAHYA	DOMANIÇ	TUĞ MOTOR	0274 661 28 21	CUMHURİYET MAH. BURSA CAD. NO:35/A
KÜTAHYA	ÇAVDARHISAR	GOKTAŞ MOTOSİKLET	0545 301 06 09	CERELLER MAH. B.ULUSOY CAD. NO: 45
KÜTAHYA	GEDİZ	ÖZTAMER	0274 412 24 08	ÖZVURT MAH. SEMT 156.SOK. NO:34
KÜTAHYA	MERKEZ	DÖNMEZ TİCARET	0274 231 92 19 - 0543 623 08 00	VENİ SAN SİT 9.SOK NO:26
KÜTAHYA	SİMAV	ANIL MOTOR	0274 513 15 29 - 0541 432 88 55	VENİ MAHALLE SAN.SİT.D BLOK NO:61
KÜTAHYA	TAVŞANLI	NURİ ELDEŞ	0274 623 81 64 - 0542 773 45 69	MERKEZ CAMİ MAH.CAMI SOK.NO:2
MALATYA	MERKEZ	MOTO MALATYA	0422 326 37 00	ÖZSAN SAN ST.3. B. BL. NO:40/41
MALATYA	DARENDE	LEVER MOTOR LTD.ŞTİ	0532 642 34 00	SUNGUROĞLU MAH. ANKARA ASFALTI ÜZERİ
MANİSA	AKHISAR	MOTO AYTEK	0541 690 72 60 - 0541 690 72 60	İNÖNÜ MAH. 15 SOKAK NO: 131 AKHISAR/MANİSA
MANİSA	DEMİRCİ	AKIN MOTOR	0236 462 06 33 - 0543 486 79 83	AHİEVRAK SAN SİT 10 BLOK N:34
MANİSA	GÖRDES	ERHAN PEKER	0536 669 19 50 - 0536 669 19 50	GÜNEŞLİ MAH. MİMAR SİNAN CAD. NO: 4
MANİSA	KIRAKAĞAÇ	HOSNÜ AKSOY	0542 790 63 91 - 0542 790 63 91	466 ADA SANAYİ SİTESİ C BLOK NO:3
MANİSA	KÖPRÜBAŞI	İSA TAŞER	0236 571 27 15 - 0533 357 34 73	TEMREK MAH.SANAYİ SİTİ.BLOK NO:6
MANİSA	KÖPRÜBAŞI	MUZAFFER PARLAK	0236 571 27 45	SANAYİ SİT. NO: 10
MANİSA	KULA	UYSALLAR MOBİ MÄRKET	0236 810 50 08 - 0555 406 61 44	ADAN MENDERES MEVDANI NO:37
MANİSA	KULA	GÖNDÖR VARDIMCI	0535 842 00 62 - 0535 842 00 62	ZAFERİYE MAH.V.SAN.SİTESİ B BLOK NO:14
MANİSA	MERKEZ	HAŞAN KERPEL	0236 233 56 13 - 0537 598 84 34	KEKAN KEPEK SAN SİT 5330 SK NO:33

MANİSA	MERKEZ	ÇÖL BİSİKLET	0537 816 50 22 - 0537 816 50 22	MİMAR SİNAN MAH.SAĞLIK SOK.NO:5
MANİSA	MERKEZ	ZEKİ MERCAN	0236 238 16 51 - 0542 330 45 45	PEHER MAH.1712.SOK.NO:6/A
MANİSA	SALİHLİ	ÖZTÖRK MOTOR	0236 713 89 00 - 0555 603 19 80	ZAFER MAH.702 SK NO:2 KÜÇÜK M SAN SİT. NO:26
MANİSA	SALİHLİ	ZEKİ SERT	0544 396 88 00	GAZİLER MAHALLESİ GARAJ C. PASAJI İÇİ NO:24/11
MANİSA	SARIGÖL	SELİM MUSLU	0238 867 35 53 - 0543 553 52 21	KONAK MAH.ÇALLI SOK.NO:12
MANİSA	SARUHANLI	HAKAN ELVEREN	0554 226 33 10 - 0554 226 33 10	SANAVİ SİTESİ E BLOK NO:35
MANİSA	SELENDİ	VELİ SEMİZ	0535 429 83 77 - 0535 429 83 77	VİLDİZ VENİ SAN. SİT. NO: 37
MANİSA	SOMA	ÜNSAL İNEL	0236 613 53 43 - 0538 262 24 24	KARAHANLI M.BAŞI NO:21
MANİSA	TURGUTLU	ÖZGÜ ÖZDEN	0236 313 34 39 - 0535 338 54 94	FATİH KÜÇÜK SAN. SİT. 1849 ADA 106 SOK.
MANİSA	ALAŞEHİR	ŞAHİN MOTOR	0507 651 00 66	5 EVLÜL MAH. ATATÖRK BULVARI NO:112
MANİSA	ALAŞEHİR	KOÇ MOTOR KROS	0542 307 77 55	VENİ MAH. ULGINKÖV YOLU ÜZERİ NO:9
MANİSA	SOMA	NEVİN İNCE	0536 584 88 69	KURTULUŞ MAH. TAVŞANLI CAD. NO:2A
MARDİN	KIZILTEPE	MOTOPAR	0482 312 68 24 - 0533 733 03 35	VENİ MAH.2.CAD.NO:46
MARDİN	MİDYAT	YAVUZLAR YUVAKUR	0482 462 32 61 - 0537 244 70 50	MARDİN CAD.VENİMAHALLE NO:82/B
MARDİN	NUSAYBİN	BİLEN MOTOR	0543 487 36 18	LOZAN CAD. KÖPRÜBAŞI NO:159/B
MARDİN	MİDYAT	KÜBRÂ HAVLE ÇELİK-VAREN TİCARET	0544 725 20 67 - 0553 321 53 53	BAGLAR MAH.MARDİN ÇEVRE BULVARI NO:104/A
MERSİN	İÇEL ANAAMUR	ŞAMPİYON MOTOR	0324 814 35 11 - 0507 952 13 68	SAĞLIK MH.ALPARSLAN TÜRKİŞ BLV. NO:106/A
MERSİN	İÇEL ANAAMUR	VEDAT GÖRMEZ	0324 816 73 86	SAĞLIK MAH. ALPARSLAN TÜRKİŞ BULV. NO:70
MERSİN	İÇEL AYDINCIK	AKINCIÖĞLU TİCARET	0324 841 30 62 - 0532 654 42 49	HÜRRİYET MAH.SİLİFİCE CAD.NO:75/A
MERSİN	İÇEL BOZVAZI	SADIK KURT	0324 851 41 80 - 0535 600 34 01	SANAVİ SİT.B BLOK NO:4
MERSİN	İÇEL MERKEZ	CEVLAN MOTOR	0324 226 06 72 - 0535 854 01 12	G.M.K BULVARI ALSANCAK MAH. NO:192
MERSİN	İÇEL MUT	MUSTAFA VİLDİRİM	0324 774 15 44 - 0535 610 97 78	CUMHURİYET MH. DERE SK NO:5
MERSİN	İÇEL SİLİFİCE	ÖZCAN MOTOR	0324 714 87 60 - 0532 731 54 43	GAZİ MAH. İLHAN AKGÜN CAD.NO:64/A
MERSİN	İÇEL TARSUS	HAMZA AKMAN	0324 625 84 09 - 0532 481 70 31	Ş.İŞHAK MH. 268.SK. NO:16 MAVİ BULVARI NO:18
MERSİN	AKDENİZ	AYGÜL DURANKUŞ	0324 235 75 01 - 0549 548 33 63	SİTELER MAH. SEMT 160. CAD. NO:62/A
MERSİN	AKDENİZ	ABDURRAHMAN SARAÇOĞLU	0324 232 44 01	NUSRATİYE MAH. 5005 SK. İKBAL APT. NO:5/C
MUĞLA	FETHİYE	EFE BİSİKLET - TANER TOSUN	0537 834 91 09	AKARCA MAH. RÖNAN MENDERES BULVARI NO:297/A
MUĞLA	BODRUM	SÜHA ÇAKIRGÜLMEZ	0252 358 52 82 - 0536 556 00 48	KONACIK MAH. ATATÖRK BULVARI 4/A
MUĞLA	BODRUM	MOTOBİKE HOSPİTAL	0252 319 62 93 - 0532 502 93 85	KIBRIS ŞEHİTLERİ CD. JANDARMA KAVŞAĞI N:355
MUĞLA	DALAMAN	BEKİR KÜRECCI	0252 692 49 10 - 0544 748 97 94	VENİ SAN.ST.B BL. NO:34
MUĞLA	DATÇA	EFKAN VİGİT	0252 712 45 42 - 0533 614 38 43	VENİ SANAVİ SİTESİ F BLOK NO:6
MUĞLA	FETHİYE	AHMET ÖZCAN - NURTEN ÖZCAN	0252 614 30 15 - 0535 549 10 93	256.SOK.KARAVOLU KENARI KAYA HAMAMI VANI NO:23/B
MUĞLA	FETHİYE	MUSTAFA BOZ	0252 646 58 47 - 0537 573 88 04	ÇAMLICA MAH.BELEDİYE PARKI NO:K
MUĞLA	FETHİYE	ABDULLAH OKATAN	0537 324 56 38	FOÇA MAH BARİŞ MANÇO BULVARI NO:78/A
MUĞLA	FETHİYE-KEMER	ÖMER SARIALAN	0252 656 11 04 - 0538 304 35 20	FETHİYE YOLU ÜZERİ NO:1120
MUĞLA	KÖVCEÖZ	VANKİ MOTOR	0252 274 04 24 - 0536 504 22 50	SAN. SİT. 2.BLOK NO: 13
MUĞLA	MARMARIS	BULUT TİCARET	0252 413 24 32 - 0532 614 40 53	GENERAL MUSTAFA MUĞLALI CAD.NO:72
MUĞLA	MARMARIS	EĞE MOTOR	0252 412 27 67 - 0545 630 48 48	KEMERLİTİ M HAYRİ OT ESKİ DATÇA YOLU N:104

MUĞLA	MARMARIS	ERDOĞAN KAZAZI ORTAKLIĞI	0252 412 19 13 - 0535 825 05 31	TEPE MAH.VENİVOL CAD.NO:36/3
MUĞLA	MERKEZ	MÜNİR TİCARET	0252 212 92 44 - 0553 701 33 33	ORHANİVE MAH.HIZARCILAR SK.NO:25/1
MUĞLA	MERKEZ	SUNGUN ŞEN	0252 212 43 24 - 0532 465 26 68	KUÇUK SANAYİ SİTESİ 11. BLOK NO:26
MUĞLA	MİLAS	VAVUZ MOTOR	0252 513 13 00 - 0543 443 15 15	EMEK MAH.SANAYİ SİT.2.CAD.NO:14/B
MUĞLA	ORTACA	TUNCAV KURT	0252 284 44 07 - 0535 438 88 81	ATATÜRK MAH. PETROLFİSİ VANI DALYAN
MUĞLA	ORTACA	FERİHAT ER	0535 688 05 41 - 0535 688 05 41	SANAYİ SİTESİ
MUĞLA	TURGUTREİS	DEMLİZHANLAR	0252 382 33 27 - 0506 776 57 58	MEHMET HILMI CAD.NO:13/B
MUĞLA	VATAĞAN	GÜVEN MOTOR	0252 572 26 43 - 0532 223 91 79	SANAYİ SİTESİ 6. BLOK NO:8
MUĞLA	FETHİVE	AKVUKTLAR BEVAZ EŞVA	0532 497 78 85	KESİKKAPI MAH. ÇARŞI CAD. NO:226/A
MUŞ	MERKEZ	KORELİ MOTOSİKLET & BİSİKLET	0436 212 34 42 - 0535 746 15 87	CUMHURİYET CAD. MERKEZ CAMİİ KARŞISI
NEVŞEHİR	AVANOS	FATİH GÜVEN MOTOR	0384 511 53 21 - 0539 856 88 96	ATATÜRK CAD. SANAYİ BÖLGESİ NO:2
NEVŞEHİR	MERKEZ	MİTHAT VURTBEOĞENDİ	0542 201 07 97 - 0539 235 19 42	VENİ SAN. SİT. 8.BLOK NO:35
NEVŞEHİR	MERKEZ	ALTUN MOTOR TİCARET	0384 213 49 93	ATATÜRK BULVARI NO:39
NEVŞEHİR	MERKEZ	ADNAN AV	0384 213 43 74 - 0507 482 20 67	KAPALIÇARŞI MAH. ENVERİVE SK. 100
NİĞDE	BOR	ALİ ÇETİNTAŞ	0388 311 14 58	ESKİHAMAM CIVARI
NİĞDE	MERKEZ	ÖNLÜLER	0388 213 17 65 - 0544 551 02 01	ŞAHİNALI İM.EMİN ERİŞİNGİL CD.NO:23/F
NİĞDE	ULUKIŞLA	TAHSİN KARA	0543 573 41 60 - 0543 573 41 60	KEMAL PAŞA MH. SANAYİ SİTESİ
ORDU	FATSA	AV MOTOR	0452 407 11 13 - 0537 403 17 68	KURTULUŞ MAH. SEVGİ CAD. NO:138
ORDU	MERKEZ	CUMHUR ÇELEK	0452 234 69 50 - 0532 584 97 59	VENİ MH.KARADENİZ CD.NO:7/B
ORDU	ÜNYE	ÇAĞ MOTOR	0452 333 50 55 - 0544 205 27 86	LİSELER MH. ARZUM SK. NO:18/A
ORDU	FATSA	FATİH ÖNİMUŞ	0535 618 03 66	SAKARVA MAH. SAKARVA CAD. NO:70
OSMANİYE	DÜZİÇİ	ÜMIT MOTOR	0328 876 35 04 - 0544 851 69 86	KEKİMOĞLU SAN.ÇARŞISI NO:46
OSMANİYE	KADIRLI	YAKUP SARIGÖZ	0328 717 01 30 - 0538 304 19 21	CEMALPAŞA CAD. PAZAR MAH. NO:191
OSMANİYE	MERKEZ	SÜLEYMAN ÇİRKİN	0328 813 57 68 - 0542 359 16 46	RIZAİVE MAH.MUSA ŞAHİN BULVARI NO:340
OSMANİYE	MERKEZ	HÜSEVİN ÇİRKİN	0328 812 03 73	RIZAİVE MAH. S.ÇALIK CAD. NO:53/C
RİZE	ARDEŞEN	AHMET VEREBAKAN	0464 715 42 80 - 0545 233 00 53	FIRTINA MAH. ATATÜRK CAD. NO:451/B
RİZE	MERKEZ	MUSTAFA EKİŞOĞLU	0537 541 90 97	CAMİONU MAH.CUMHURİYET CAD.NO:16/B
SAKARVA	HENDEK	İSMAIL GÖZALAN	0506 886 73 82	BAŞPINAR MAH.CUMHURİYET CAD.NO:15/A
SAKARVA	MERKEZ	ENTRAV MOTOR	0264 281 88 00 - 0532 265 88 51	PABUÇÇULAR MH.PABUÇÇULAR CD. NO:48
SAKARVA	MERKEZ	VAZGAN MOTOR	0264 276 44 67 - 0542 257 64 42	MALTEPE MAH.ORHANGAZI CD.NO:30/A
SAKARVA	PAMUKOVA	AZAKLI TİCARET	0264 551 54 70 - 0541 438 36 86	VENİCE FATİH PAMUKOVA
SAKARVA	SAPANCA	İSHAK ÖZTÜRK	0264 582 73 43 - 0542 692 39 82	ÇAY İÇİ MAH.KAVACAN CAD.NO:38
SAMSUN	CANIK	NAZİMİYE VİLDİZLİ	0544 416 15 87	GAZİŞEHİR MESUT 1 CAD NO :18
SAMSUN	VEZİRKÖPRÜ	ALİ GÜNEL	0545 776 01 82	VENİ MAH. 235 SOK. NO:11
SAMSUN	BAFRA	GUÇLU TİCARET - HÜSEVİN PEHLİVAN	0(362) 543 14 62	GAZİPAŞA MH. TÖRKOCAĞI CD. NO: 52
ŞANLIURFA	SİVEREK	FIRAT MOTOR	0545 765 92 69 - 0545 765 92 69	HASAN ÇELEBİ CUMHURİYET NO: 130
ŞANLIURFA	MERKEZ	KEMAL VEHİM	0414 215 42 76 - 0532 788 67 33	SANAYİ SİTESİ HARRAN CAD.NO:16
ŞANLIURFA	VİRANŞEHİR	İBRAHİM HALİL ÖLÇER	0414 511 82 79 - 0532 571 72 96	Ş.PINAR M.ŞEHİT V26.LK.08LU C.KUNT APT. NO:12/A

ŞANLIURFA	MERKEZ	VEDAT DOPTAN	0414 315 25 19 - 0532 674 10 15	KADIOĞLU DEMOKRASİ CAD.NO:17/B
SINOP	DURABAN	ARDA MOTOR	0545 393 65 20 - 0545 393 65 20	MERKEZ MAH.CUMHURİYET CAD.NO:61
SINOP	TÜRKELİ	SERKAN AKGÖL	0368 671 31 10 - 0544 281 50 71	OTOGAR KARŞISI NO: 6
SINOP	MERKEZ	TALIH KOZANOĞLU	0542 416 24 47	CAMİKEBİR MAH.TUZCULAR CAD.NO:34
SINOP	TÜRKELİ	MEHMET ÖZKAN	0545 663 60 10	TÖMERKAN MAH. MUSABEV CAD. 78/A
SINOP	BOYRABAT	ADNAN DİLEK	0545 430 79 22	CAMİKEBİR MAH. SEMT BAKLACI SK. NO:15-1
ŞİRNAK	CIZRE	MESUT OTO	0542 493 59 44 - 0542 493 59 44	NUSAVBİN YOLU İPEKVOI CAMİİ VANI NO: 73
ŞİRNAK	İDİL	MESUT ÇAMTAV	0486 551 32 52 - 0542 550 99 46	HÜKÜMET CAD.POLİS LOJMANI VANI
ŞİRNAK	MERKEZ	ALİ BİLİR	0486 216 50 43 - 0544 431 07 27	VENİ MAH.CIZRE CD.NO:16
SIVAS		SADETTİN KAVAKLIOĞLU	0532 492 79 58	SULARBAŞI MAH.İMAM HATİP SOK.NO:19/B
SIVAS	MERKEZ	YILDIRIM MOTOR	0346 223 28 58 - 0543 823 90 01	DEMİRCİLER ARZU MAH. 35. SOK.NO:6 ESKİ SANAYİ SİTESİ
SIVAS	SUŞEHİRİ	YÜCEL VEŞİVURAT	0346 311 24 15 - 0535 952 82 76	SANAYİ SİTESİ K BLOK NO:6
SIVAS	GÖRÜN	LEVER MOTOR LTD.ŞTİ	0346 715 17 17	PINARONU MAH. ATATÜRK BULVARI NO:192/A
TEKİRDAĞ	ÇERKEZKÖY	PAŞA BİSİKLET	0538 313 15 52	GAZİ MUSTAFA KEMAL PAŞA MAH.KOSOVALI SK. NO:34
TEKİRDAĞ	ÇORLU	AVRUPA MOTOR	0282 654 50 51 - 0542 643 14 53	ESKİ SAN SİT.4.SOK NO:15/B
TEKİRDAĞ	HAVRABOLU	İSMAIL BİLEK	0282 315 68 03 - 0536 339 09 79	ILVAS MH.UZUNKÖPRÜ CD.NO:1/A
TEKİRDAĞ	HAVRABOLU	KEMAL GÖNAL	0282 315 18 21 - 0535 515 52 49	
TEKİRDAĞ	İMALKARA	EFSADE MOTOR	0542 829 11 80 - 0542 829 11 80	GAZİBEY MAH. KAHRAMAN SOK. NO:23/A
TEKİRDAĞ	MERKEZ	EFOR GARAJ	0282 282 43 97 - 0532 220 87 11	ALTINDOVA MAH.İSMET İNÖNÜ BULVARI NO:35/1
TEKİRDAĞ	MERKEZ	MARMARA MARİN	0282 261 26 74 - 0532 443 78 53	100. VIL SANAYİ SİTESİ TAMIRCI SOK. NO:25/7
TEKİRDAĞ	MERKEZ	HÜSNÜ TEKİN	0282 262 88 88 - 0536 700 59 59	ERTUĞRUL MH. ATATÜRK BULV. NO:44/E
TEKİRDAĞ	MERKEZ	START MOTOR	0282 260 29 29 - 0538 552 56 90	VÜZVİL MAH SERDAR SK.NO:14
TEKİRDAĞ	SARAY	SELÇUK ŞUMULU	0282 788 60 70 - 0535 571 98 65	PAZARCIK MAH.İSTANBUL CAD.NO:143
TEKİRDAĞ	ŞARKOV	HASAN ÇESUR	0282 518 26 62 - 0544 383 95 83	İSTİKLAL MAH.BAYSALLAR SOK.
TEKİRDAĞ	ŞARKOV	İSMAIL SUBAŞI	0282 518 78 87 - 0543 964 05 17	CUMHURİYET MAH.ALTAN SOK. NO:10
TEKİRDAĞ	MARMARAREĞLİSİ	ABDULLAH SONGUR	0539 726 01 00	BAHÇELİEVLER MAH.ZAFER APARTMANI NO:1
TOKAT	ERBAA	KARATAŞ MOTOR	0356 715 87 08 - 0544 274 44 95	G.O.PAŞA MH.DOĞU BULV.NO:48/A
TOKAT	ERBAA	UĞUR KAFALI	0543 428 76 16	GAZİOSMANPAŞA MAH. HÜKÜMET CADDESİ 32/ 1
TOKAT	MERKEZ	ŞEVDA İMER-ARZU BİSİKLET	0356 214 71 90 - 0532 255 94 21	VENİVURAT MAH.İHMET TOMRAK CAD.NO:1
TOKAT	MERKEZ	TURAN TARAÇCIOĞLU	0542 841 78 52 - 0546 592 12 29	KARŞIVAKA KÖPRÜBAŞI 1 ÇIKMAZI NO:5
TOKAT	NIKSAR	ÖMER ACAR	0534 019 90 56 - 0534 019 90 56	BAĞLAR MH TERMINAL KARŞISI N:15
TOKAT	PAZAR	SALİH ULUBAVRAM	0356 261 22 52 - 0536 832 73 21	SİNANPAŞA MH.HAMAM ARAĞLI SOK. NO:17
TOKAT	TURHAL	ŞAHİN RAÇA	0356 276 45 06	YAVUZ SELİM MAH.UYGUR SK.NO:19
TOKAT	ZİLE	ÖZKILIÇI MOTOR	0356 317 75 31 - 0544 417 88 13	DUTLUPINAR MAH.FENERCİ SOK.NO:1
UŞAK	MERKEZ	METİN MOTORBİSİKLET	0276 227 80 23 - 0535 662 70 33	BOZKURT MH.DERICİ SK.NO:40
UŞAK	MERKEZ	COŞKUN AKKAYA	0276 215 61 57 - 0533 458 40 30	KÖME MAH.DERICİ SK. NO:44
UŞAK	MERKEZ	DOST MOTOR TIC. - H.ALI DOST	0276 212 15 46 - 0545 262 65 44	ÖZDEMİR M. 1 EVLÜL C. N:4/B
UŞAK	SIVASLI	KOZAKILAR TİCARET	0276 618 10 44 - 0532 635 87 04	GÖLBAĞÇE MAH.GAZİ BULVARI NO:110

UŞAK	ULUBEV	MUZAFFER AVDOĞDU	0276 716 24 95 - 0543 432 98 98	VENİSANAVI SİT.H. BLOK NO:35
UŞAK	EŞME	EMİN BALKIR	0536 375 31 77	ÜÇ EVLÜL MAH.VENİ SANAVI SİTESİ NO:5
VAN	MERKEZ	ARIF KALE-KALE MOTOR	0532 722 16 13 - 0432 999 16 96	BAHÇIVAN MAH. TÜRKÖĞLU SOK 1.NOLU GÖNÜLTAŞ APT ALTI NO:25
VAN	İPEKÇİ	DEMİRHAN MOTOR	0432 216 22 10	CUMHURİYET MAH. İŞİK 2.SOK NO:11
VALOVA	MERKEZ	VOĞURTCUOĞLU TIC.	0226 812 75 45	İSTANBUL CAD.NO:138
VALOVA	MERKEZ	KARDEŞLER MOTOSİKLET TİCARET	0226 812 26 32	FEVZİ ÇAKMAK MAH. CUMHURİYET CAD. 16-23
VALOVA	MERKEZ	ÇAVUŞOĞLU MOTOR	0226 813 62 25	SÜLEYMANBEV MH. SIVARI SK. NO: 136/D
VOZGAT	VERKÖV	MUSTAFA TUZ	0354 516 41 58 - 0532 205 65 47	VENİ MAH.VATAN CAD.NO:5
VOZGAT	VERKÖV	ÖMER ÇİFTÇİ	0541 516 91 15	HÖVÜK MAH. BEKİR BOZDAĞ BULV. NO:1/1

Güncel Servis Listesine Ulaşmak için www.yukimotor.com.tr adresimizi ziyaret ediniz.

Sayın Tüketici,
İmalatçı ve/veya distribütör, satın almış olduğunuz araçları aşağıdaki koşullar dahilinde garanti eder.

1-GARANTİ KAPSAMI

- . Garanti süresi, Garanti Belgesinde yazılı bulunan teslim tarihinden itibaren başlar ve 2 yıldır.
- . Garanti Mamulün bütün parçaları dahil olmak üzere fabrikasyon ve işçilik hatalarına karşı imalat, montaj ve malzeme hataları yüzünden çıkabilecek arızaların giderilmesi, tamiri mümkün olmayan parçaların değiştirilmesi veya tamir edildiğinde tekrar kullanılabilir olan parçaların onarılıp tekrar kullanılmasını kapsar.
- . Garanti, yetkili servis tarafından parçaların tamiri veya değiştirilmesi ve garanti kapsamında ortaya çıkan soruna bağlı olarak yapılan işçilik ücretini de kapsar.

2-GARANTİ SÜRESİ:

Garanti süresi ürünün teslim tarihinden itibaren başlar. Garanti süresi 6502 sayılı kanun kapsamına giren tüketiciler için 2 yıl'dır.

Garanti süresi içerisinde değiştirilen mamullerde garanti süresi, satın alınan malın kalan garanti süresi ile sınırlıdır.

- a) Mamulün arızalanması sonucunda bakım, onarım ve değiştirme için tamirde geçen süre garanti süresine eklenecektir. azami tamir süresini 45 işgünüdür. Bu süre, servis istasyonuna ve değiştirilmesi için üretici/distribütör firmaya yapılan başvuru tarihinde başlar. Ancak, tamir edildiği bildirildiği ve/veya teslim alacağı tarih önceden bildirildiği halde teslim alınmayan ürünler için tamirden sonra serviste geçen süre garanti süresine eklenmeyecektir. İmalatçının/distribütörün/servis istasyonunun kusurundan kaynaklanmayan nedenlerle ve/veya deprem, sel, yangın vb. mücbir sebeplerle tamir süresinin 45 iş günü üzerine çıkması durumunda tüketici, işbu gecikme nedeniyle herhangi bir hak talep etmeyecek, herhangi bir maddi/manevi zararın tazmini talebinde bulunmayacaktır.
- b) Mamulümüzün garanti süresi içerisinde, gerek malzeme, gerekse imalat ve montaj hatalarından dolayı arızalanması sonucu ilgili servis istasyonlarımızda bakım, onarım ve işçilik masrafı ve parça bedeli alınmaksızın ücretsiz olarak yapılacaktır.
- c) Satışa arz edilen mamullerimizin garanti süresi içerisinde arızalanıp, onarımı mümkün olmaması halinde servis istasyonlarımızca verilecek rapor doğrultusunda değiştirme işlemi yapılabilmektedir.
- d) Garanti süresinin devam edebilmesi için, ücretsiz ve ücretli periyodik bakımların yetkili servislerle yaptırılması ve ilgili yerlerin kaşelenip, imzalanması gerekir. Ayrıca, garanti süresinin devam edebilmesi için kullanıcı, parça değişimlerinde mutlakça Yuki Motorlu Araçlar İmal ve Satış A.Ş. Yetkili Yedek Parça Bayi ve/veya Yetkili servislerinden temin edeceği orijinal yedek parçaları kullanmak zorundadır. Garanti süresi içerisinde parça değişimlerinde Yuki Motorlu Araçlar İmal ve Satış A.Ş. Yetkili Yedek Parça Bayi ve/veya yetkili servisten temin edilecek orijinal parçalarla yapılmayan parça değişimleri ürünün garanti kapsamı dışına çıkmasına sebep olur.
- e) Garanti süresi içinde arızalanması halinde araç sahibi yetkili servise Garanti Belgesi ve Bakım Kartı ile başvurmalıdır. Garanti Belgesi ve Bakım Kartı olmaksızın yapılan başvurularda ürün, garanti kapsamı dışında tutulacaktır.
- f) Garanti uygulaması yalnızca imalatçı /distribütör firmanın yetkili servis istasyonlarında yaptırılması halinde geçerlidir.

3- 14.06.2003 tarih ve 25138 sayılı Resmî Gazete de yayınlanan Garanti Belgesi Uygulama Esaslarına Dair Yönetmelik yükümlülüklerimizi yerine getirmedığımız takdirde ise durum Gümrük ve Ticaret Bakanlığı Tüketicinin Korunması ve Piyasa Gözetimi Genel Müdürlüğüne müracaat etmesi gerekmektedir.

- 4- Tüketiciler, KONTROL & BAKIM ve onarım ile ilgili servis istasyonları ile aralarında meydana gelen anlaşmazlık durumlarını, servis istasyonlarının ilgili olduğu imalatçı/ithalatçı kuruluşlara mektup veya telefonla bildirmek durumundadırlar. İşbu bildirim yapılmaması durumunda Kullanıcı, imalatçıdan/distribütörden herhangi bir tazminat talebinde bulunamaz, hak iddia edemez. (Bildirimin telefonla da yapılabileceği hüküm altına alınmışsa da, takdir size ait olmakla, yalnızca yazılı olarak ve Noter kanalı ile, anlaşmazlığın ortaya çıkmasından itibaren 3 (üç) gün içerisinde yapılmasının daha sağlıklı olacağı kanaatindeyiz.)
- 5- Tüketicinin mağdur olması durumunda Gümrük ve Ticaret Bakanlığı Tüketicinin Korunması ve Piyasa Gözetimi Genel Müdürlüğü'ne müracaat etmesi gerekmektedir.

GARANTİ KAPSAMI DIŞINDA KALAN UYGULAMALAR:

a-) Ücretli KONTROL & BAKIMda yapılması gereken işler:

Kontrol sıkma, motor ayarı, ayar yapma, temizleme vb. işlemler garanti kapsamı dışında ücreti mukabilinde yapılacaktır.

b-) Ücretli KONTROL & BAKIMda değiştirilebilecek parçalar:

Buji, yağ ve hava filtreleri, kondenserler, sigortalar, fren ve debriyaj balataları, ampuller, tahrik kayışı ve tüm kumanda telleri, kablolar, rulmanlar, gibi zamanla aşınması doğal olan parçalar ücreti mukabil yapılacak/giderilecek /değiştirilecektir.

c-) Zaman kaybı, zarar, ziyan, gelir kaybı, aracın arızalı yerden alınıp başka bir araç ile götürülmesi gibi ortaya çıkan zararlar da garanti kapsamı dışındadır.

6- AŞAĞIDAKİ DURUMLARDA MAMÜL GARANTİ KAPSAMI DIŞINDADIR

a) Orijinal olmayan yedek parçaların kullanılması veya kullanma kılavuzunda tavsiye edilen nitelikte yağların dışında başka yağların kullanılması sonucu ortaya çıkan arızalar.

b) Aracın amaca uygun olmayan şekilde kötü kullanılması ve bu kötü kullanımdan dolayı meydana gelen arızalar.

c) Araca istiap haddinin üzerinde aşırı yük konulması.

d) Distribütör / Üretici firma ve yetkili kuruluşlardan yazılı izin alınmadan araç üzerinde değişiklik yapılması.

e) Aracın spor müsabakalarında kullanılması.

f) Aracın arızalanması durumunda kullanıcı tarafından veya yetkili olmayan tamirciler tarafından sökülmesi ve tamir edilmesi.

g) Ücretli periyodik KONTROL & BAKIMlardan herhangi birisinin yetkili servislerde ve zamanında (KONTROL & BAKIM kartında belirtilen km'lerde) yaptırılmaması.

h) Kullanma kılavuzunda belirtilen önerilere aykırı kullanım sebebi ile oluşacak arızalar.

ı) İmalatçı / ithalatçının kontrolü dışındaki faktörler ile oluşan hasarlar;

- Hırsızlık, ayaklanma, yangın, çarpışma v.b. kazalar

- Asit yağmuru, çevreden kaynaklanan yüzey korozyonu, paslanmalar

(kimyevi maddeler ağaç öz suyu v.b.)

- Dolu, fırtına, sel, şimşek ve diğer tabii afetler

- Kozmetik şartlar, boyadaki çizikler.

7- Garanti süresi içerisinde arızaların garanti kapsamında giderilmesi için garanti belgesi ve kullanım KONTROL & BAKIM el kitabı ile birlikte yetkili servis istasyonlarımıza başvurulmalıdır.

ARAÇ TESLİMİ

Yuki Motorlu Araçlar İmal ve Satış A.Ş. araçları imal ederken/ettiren bir dizi kalite kontrolüne tabi tuttuğu gibi, bayiinizden de aracınızı teslim ederken kapsamlı bir test yapmasını istemektedir.

1. Aracınızı size tam olarak tanıtacak ve aracınızı test etmenizi sağlayacak
2. Garanti belgesindeki ilgili kaynakları, araç sahibi ve araçla ilgili bilgileri anlatacak
3. Araç kullanma kılavuzunu verecek, KONTROL & BAKIM ve servis hizmetlerini anlatacak.

ARAÇ SAHİBİNİN SORUMLULUKLARI

Araç sahibi, "Garanti Belgesi" ve "Kullanma ve KONTROL & BAKIM El Kitabı"nda belirtilen açıklamalara uygun hareket ederek aracın periyodik KONTROL & BAKIMlarının düzenli yapılmasından sorumludur. Her KONTROL & BAKIM kontrolünden sonra, gerekli imza, tarih, kilometre kayıtlarının yapılıp, servis kaşesinin vurulduğundan emin olunmalıdır. Böylece bu işlem araç KONTROL & BAKIMının yapıldığını belgelemiş olacaktır. Eğer kareajlarda çizik, çentik gibi hasar tespit ettiyseniz bunları hemen teslim anında bayiye bildiriniz ve o halde araç

teslim almayınız. Ayrıca araç sahibi, parça değişimlerinde mutlaka Yuki Motorlu Araçlar İmal ve Satış A.Ş. Yetkili Parça Bayi veya Yetkili Servislerinden temin edeceği orijinal parçaları

kullanmak zorundadır. İşbu madde hükmüne uymayan araç sahibine ait ürün, garanti süresi dolmamış olsa dahi garanti kapsamı dışında kalacaktır.

GARANTİ KAYIT BELGESİ**YUKİ MOTORLU ARAÇLAR İMAL VE SATIŞ A.Ş.**

SATIŞ TARİHİ :...../...../.....

YUKİ MOTORLU ARAÇLAR İMAL VE SATIŞ A.Ş. Yetkili bayisinin, bana satmış olduğu aracın garanti belgesini, kullanma ve KONTROL & BAKIM el kitabını okuyarak aldığım ve araç sahibinin sorumluluklarını kitapçıkta yazıldığı gibi ve aşağıdaki şartlar dahilinde kabul ettiğimi tasdik ederim.

1. Garanti şartlarını ve müddetini, (2 yıl)
2. Periyodik KONTROL & BAKIM yapmanın önemini, periyodik KONTROL & BAKIMlardan herhangi birisinin yapılmaması durumunda garantiden faydalanamayacağımı,
3. Yaptığım muayene neticesi teslim öncesi kontrolden geçen aracın herhangi bir eksiği bulunmadığını kabul ederim.

ARACI SATIN ALANIN;

Adı Soyadı:.....

Adres :.....

Tel :.....

Araç sahibinin İmzası

PERİYODİK BAKIM TABLOSU

ŞAŞI NO: _____

500 KM 2. AY	1500 KM 4. AY	3000 KM 6. AY	4500 KM 8. AY	6000 KM 10. AY	7500 KM 12. AY	9000 KM 14. AY	10500 KM 16. AY
KAŞE	ÜCRETLİ KAŞE	ÜCRETLİ KAŞE	ÜCRETLİ KAŞE	ÜCRETLİ KAŞE	ÜCRETLİ KAŞE	ÜCRETLİ KAŞE	ÜCRETLİ KAŞE
TARİH: _____ KM : _____	TARİH: _____ KM : _____	TARİH: _____ KM : _____	TARİH: _____ KM : _____	TARİH: _____ KM : _____	TARİH: _____ KM : _____	TARİH: _____ KM : _____	TARİH: _____ KM : _____
12000 KM 18. AY	13500 KM 20. AY	15000 KM 22. AY	16500 KM 24. AY	18000 KM 26. AY	19500 KM 28. AY	21500 KM 30. AY	23000 KM 32. AY
ÜCRETLİ KAŞE	ÜCRETLİ KAŞE	ÜCRETLİ KAŞE	ÜCRETLİ KAŞE	ÜCRETLİ KAŞE	ÜCRETLİ KAŞE	ÜCRETLİ KAŞE	ÜCRETLİ KAŞE
TARİH: _____ KM : _____	TARİH: _____ KM : _____	TARİH: _____ KM : _____	TARİH: _____ KM : _____	TARİH: _____ KM : _____	TARİH: _____ KM : _____	TARİH: _____ KM : _____	TARİH: _____ KM : _____

24500 KM 34. AY	26000 KM 36. AY	27500 KM 38. AY	29000 KM 40. AY	30000 KM 41. AY
ÜCRETLİ KAŞE	ÜCRETLİ KAŞE	ÜCRETLİ KAŞE	ÜCRETLİ KAŞE	ÜCRETLİ KAŞE
TARİH: _____ KM : _____	TARİH: _____ KM : _____	TARİH: _____ KM : _____	TARİH: _____ KM : _____	TARİH: _____ KM : _____



Önemli Bilgilendirme

- * Yapılan periyodik bakım km ve tarihlerinin servisizin tarafından yazılmasını sağlayınız
- * **Bayi kaşe ve satış tarihi belirtilmeyen garanti bakım kartı geçersizdir.**
- * Kilometre saati bulunmayan ürünlerimizde periyodik bakım için tabloda verilen ay kısıtı geçerli olacaktır.

KM SAATİ DEĞİŞİMİ:	TARİH: _____ KM : _____	TARİH: _____ KM : _____	TARİH: _____ KM : _____	TARİH: _____ KM : _____	TARİH: _____ KM : _____	TARİH: _____ KM : _____
---------------------------	----------------------------	----------------------------	----------------------------	----------------------------	----------------------------	----------------------------

MOTOSİKLET SAHİBİNİN**MOTOSİKLETİN**

ADI VE SOYADI :

MOTOR NO:

ADRESİ :

ŞASI NO :

TELEFONU:

TİP / MODEL YILI:

* garantinizin devam edebilmesi için lütfen garanti şartlarına uyunuz ve bakım işlemlerini yetkili servise kazeletiniz.

PLAKASI :

YAPILAN GARANTİLİ ONARIMLAR

TARİH	RAPOR NO	TARİH	RAPOR NO	TARİH	RAPOR NO	TARİH	RAPOR NO
..... / / / / / / / /	
..... / / / / / / / /	
..... / / / / / / / /	

* yapılan her garantili onarım "İŞ EMRİ" rapor numarası bu bölüme işlenecektir.

YETKİLİ SATICI**MONTAJ YAPAN YETKİLİ SERVİS**

ÜNVAN :

ÜNVAN :

ADRES :

ADRES :

TELEFON:

TELEFON:

KAŞE
İMZAKAŞE
İMZA

yuki[®]
motor